

N5 OF

ATX MID TOWER COMPUTER CASE

User's Manual

Ver. 121819

Z Developed and designed by ZALMAN in Korea. This product is protected by ZALMAN's pending or registered patents.

* To ensure safe and easy installation, please read the following precaution.

* Product design and specifications may be revised to improve quality and performance without notice.



www.zalman.com

* To ensure safe and easy installation, please read the following precaution.
* Product design and specifications may be revised to improve quality and performance without notice.

Precautions

- Read this manual carefully before installing.
- Check the product and components before installing. If you find any abnormality, contact the location where you purchased the product for a replacement or refund.
- Wear gloves to prevent accidents when installing the product.
- Severe damage may occur when mounting the system, so do not apply excessive force.
- Connecting the cable incorrectly may cause a fire due to a short circuit. Make sure to refer to the manual when connecting the cable.
- Be careful not to block the ventilation hole of the product when using the system.
- Avoid locations with direct sunlight, water, moisture, oil, and excessive dust. Store and use the product in a well-ventilated location.
- Do not wipe the surface of the product using chemicals. (organic solvents such as alcohol or acetone)
- Do not insert your hand or other object into the product during operation, as this may injure your hand or damage the object.
- Store and use the product out of children's reach.
- Our company assumes no responsibility for any problem that occurs due to the use of the product for purposes other than its designated purposes and/or the carelessness of the consumer.
- The exterior design and specifications of the product are subject to change without prior notice to consumers for quality improvement.

* To ensure safe and easy installation, please read the following precaution.
* Product design and specifications may be revised to improve quality and performance without notice.

Sicherheitshinweise

- Lesen Sie diese Anleitung sorgfältig durch, bevor Sie mit der Montage beginnen.
- Prüfen Sie das Produkt und alle Komponenten, bevor Sie mit der Montage beginnen. Wenn Sie etwas Unnormales bemerken, wenden Sie sich an das Geschäft, in dem Sie das Produkt erworben haben, für einen Ersatz oder eine Erstattung.
- Tragen Sie Handschuhe, um bei der Montage des Produkts Unfälle zu vermeiden.
- Bei der Montage des Systems können schwere Schäden auftreten. Wenden Sie daher keine übermäßige Kraft an.
- Ein falsches Anschließen der Kabel kann zu einem Brand durch einen Kurzschluss führen. Stellen Sie sicher, dass Sie beim Anschließen der Kabel nach dem Benutzerhandbuch vorgehen.
- Achten Sie darauf, die Lüftungsschlitze nicht zu blockieren, wenn Sie das System benutzen.
- Vermeiden Sie Orte mit direkter Sonneneinstrahlung, Wasser, Feuchtigkeit, Öl und Staub. Lagern und benutzen Sie das Produkt an einem gut belüfteten Ort.
- Wischen Sie die Oberfläche des Produkts nicht mit Chemikalien ab. (Organische Lösungsmittel wie Alkohol oder Aceton)
- Stecken Sie nicht Ihre Hand oder irgendwelche Gegenstände in das Produkt, während es in Betrieb ist, da dies Ihre Hand verletzen oderdas Produkt beschädigen kann.
- Lagern und benutzen Sie das Produkt außerhalb der Reichweite von Kindern.
- Unser Unternehmen übernimmt keine Verantwortung für Probleme, die aufgrund der Verwendung des Produkts für andere als die vorgesehenen Zwecke und/oder wegen Unachtsamkeit des Benutzers auftreten.
- Das Außendesign und die technischen Spezifikationen des Produkts können ohne vorherige Mittel lung an die Verbraucher zur Verbesserung der Qualität geändert werden.

预防措施

- 在安裝前請仔細閱讀本手冊。
- 在安裝前請檢查產品和組件。如果您發現任何異常情況，請聯繫您購買本產品的地方，進行更換或是退款。
- 在安裝本產品時，請佩戴手套，以防止發生事故。
- 在安裝系統時，可能會發生嚴重傷害，所以請不要過度用力。
- 錯誤的接線可能導致因短路而造成的火災。接線時請確保參考本手冊。
- 在使用該系統時，請小心不要遮擋本產品的通風口。
- 避免放置在陽光直曬、有水、潮濕、有油或是塵土過多的地方。請在通風良好的場合保存并使用本產品。
- 請不要用化學品擦拭本產品的表面。（例如酒精或丙酮等有機溶劑）
- 在操作過程中請不要把手或是其它物品伸入本產品中，這可能會導致您的手或物品受傷或受損。
- 請在兒童無法接觸到的地方保存并使用本產品。
- 我們公司對於因本產品用於不當用途和/或用戶失誤而造成的任何問題，不承擔任何責任。
- 本產品的外形設計和參數可能會因為質量提升而有所變更，恕不另行通知。

Precauciones

- Lea atentamente este manual antes de la instalación.
- Compruebe el producto y los componentes antes de instalarlos. Si encuentra alguna anomalía, comuníquese con la ubicación donde compró el producto para un reemplazo o un reembolso.
- Use guantes para evitar accidentes al instalar el producto.
- Al montar el sistema, se pueden producir daños graves, por lo que no aplique fuerza excesiva.
- La conexión incorrecta del cable puede provocar un incendio debido a un cortocircuito. Asegúrese de consultar el manual al conectar el cable.
- Tenga cuidado de no bloquear el orificio de ventilación del producto cuando utilice el sistema.
- Evite ubicaciones con luz solar directa, agua, humedad, aceite y polvo excesivo. Guarde y utilice el producto en un lugar bien ventilado.
- No limpie la superficie del producto con productos químicos. (Disolventes orgánicos tales como alcohol o acetona)
- No introduzca su mano u otro objeto en el producto durante el funcionamiento, ya que podría dañar su mano o dañar el objeto.
- Guarde y utilice el producto fuera del alcance de los niños.
- Nuestra empresa no asume ninguna responsabilidad ante cualquier problema que se produzca debi do al uso del producto para propósitos diferentes a los designados y/o la negligencia del consumidor.
- El diseño exterior y las especificaciones del producto están sujetos a cambios sin previo aviso a los consumidores para mejorar la calidad.

* To ensure safe and easy installation, please read the following precaution.
* Product design and specifications may be revised to improve quality and performance without notice.

Środki ostrożności

- Przed przystąpieniem do montażu należy zapoznać się ze zrozumieniem z treścią tego podręcznika.
- Przed przystąpieniem do montażu należy sprawdzić produkt i podzespoły. W razie stwierdzenia nieprawidłowości należy skontaktować się ze sklepem, w którym produkt został zakupiony, aby wy mienić go na inny egzemplarz lub uzyskać zwrot pieniędzy.
- Założyc rękawice, aby zapobiec wypadkom podczas montażu produktu.
- Niewłaściwy montaż może spowodować poważne uszkodzenia, dlatego nie należy stosować nadmiernej siły.
- Nieprawidłowe podłączenie kabli może spowodować pożar w wyniku zwarcia. Podłączając kable, należy zawsze stosować się do instrukcji przedstawionych w tym podręczniku.
- Nie należy zatykać otworów wentylacyjnych produktu podczas korzystania z komputera.
- Nie ustawiać produktu w miejscach, gdzie będzie narażony na działanie promieni słonecznych, wody, wilgoci, oleju, ani w pomieszczeniach o dużym zapyleniu. Produkt przechowywać i używać go w miejscach o dobrej wentylacji.
- Nie przecierać powierzchni produktu środkami chemicznymi (organiczne rozpuszczalniki, takie jak alkohol lub aceton).
- Nie wkładać dłoni ani innych przedmiotów do wnętrza produktu podczas pracy komputera, ponieważ może to spowodować obrażenia dłoni lub uszkodzenie tego przedmiotu.
- Produkt przechowywać i używać go w miejscu niedostępnym dla dzieci.
- Firma nie ponosi odpowiedzialności za wszelkie problemy wynikające z użycia produktu do celów innych niż jego przeznaczenie i/lub spowodowanych przez niedbałość użytkownika.
- Wygląd zewnętrzny i dane techniczne produktu mogą zostać zmienione bez uprzedniego powiadomienia użytkowników. Zmiany są wprowadzane w celu ulepszenia jakości produktów.

* To ensure safe and easy installation, please read the following precaution.
* Product design and specifications may be revised to improve quality and performance without notice.

주의사항

- 설치 전에 설명서를 자세히 읽으십시오.
- 설치 전 제품과 구성품을 반드시 확인 후 이상이 있을 경우 구입처에 교환/환불 조치 받으십시오.
- 제품 설치 시 사고 예방을 위해 장갑을 착용하고 취급하십시오.
- 시스템 정작 시 치명적 손상이 발생할 수 있으므로 무리한 힘을 가하지 마십시오.
- 케이블을 잘못 연결하면 합선으로 인한 화재 우려가 있어 필히 설명서를 참고하여 연결하십시오.
- 시스템 사용시 제품의 통풍구가 막히지 않도록 주의 하십시오.
- 직사광선, 물, 습기, 기름, 먼지가 많은 곳을 피하고 공기가 잘 통하는 곳에서 보관/사용 하십시오.
- 화학약품 등으로 제품의 표면을 닦지 마십시오. (알코올 또는 이세톤 등 유기용제)
- 동작 중에는 인체나 제품에 해를 끼칠 수 있으므로 손이나 물체를 넣지 마십시오.
- 어린이의 손이 닿지 않는 곳에서 보관/사용하십시오.
- 정해진 용도 외의 사용 및 소비자 부주의로 발생한 문제는 당사에서 책임지지 않습니다.
- 제품의 외관 디자인 및 규격은 품질 향상을 위해 소비자에게 예고 없이 변경될 수 있습니다.

* To ensure safe and easy installation, please read the following precaution.
* Product design and specifications may be revised to improve quality and performance without notice.

Precauzioni

- Leggere il presente manuale con attenzione prima dell'installazione.
- Controllare il prodotto e i componenti prima dell'installazione. Se si riscontrano anomalie, contattare il rivenditore del prodotto per la sostituzione o il rimborso.
- Indossare guanti per prevenire incidenti durante l'installazione del prodotto.
- Durante l'installazione del sistema possono verificarsi danni gravi, pertanto non impiegare eccessiva forza.
- Il collegamento errato dei cavi puo causare incendi dovuti a cortocircuiti. Assicurarsi di fare riferimento al manuale durante il collegamento dei cavi.
- Prestare attenzione a non ostruire il foro di ventilazione del prodotto durante l'utilizzo del sistema.
- Evitare luoghi che presentino luce diretta del sole, acqua, umidità, olio o eccessiva polvere. Conser vare e utilizzare il prodotto in un luogo ben ventilato.
- Non strofinare la superficie del prodotto con sostanze chimiche (solventi organici come alcol o acetone).
- Non inserirle le mani o altri oggetti nel prodotto durante il funzionamento, poiché si potrebbero subire lesioni alle mani o si potrebbe danneggiare l'oggetto.
- Conservare e utilizzare il prodotto fuori dalla portata dei bambini.
- La nostra azienda non si assume alcuna responsabilità per eventuali problemi dovuti all'utilizzo del prodotto per scopi diversi da quelli per i quali è progettato e/o per negligenza del cliente.
- Il design esterno e le specifiche del prodotto sono soggetti a modifiche senza preavviso per i consumatori, ai fini del miglioramento della qualità.

Precauções

- Leia este manual com atenção antes da instalação.
- Verifique o produto e os componentes antes da instalação. Se encontrar alguma anomalia, contacte o local onde comprou o produto para o substituir ou para obter um reembolso.
- Utilize luvas para evitar acidentes ao instalar o produto.
- Poderão ocorrer danos graves ao montar o sistema, pelo que não exereça força em excesso.
- Ligar o cabo incorretamente poderá causar um incêndio devido a um curto-circuito. Certifique-se de que consulta o manual ao ligar o cabo.
- Tenha o cuidado de não bloquear o orifício de ventilação do produto ao utilizar o sistema.
- Evite locais com luz solar direta, água, humidade, óleo e poeira excessiva. Armazene e utilize o produto num local bem ventilado.
- Não limpe a superfície do produto utilizando produtos químicos. (solventes orgânicos, tais como álcool ou acetona)
- Não introduza a sua mão ou outro objeto no produto durante o funcionamento, visto que isso poderá causar lesões na sua mão ou danos no objeto.
- Armazene e utilize o produto fora do alcance das crianças.
- A nossa empresa não se responsabiliza por qualquer problema que ocorra devido à utilização do produto para finalidades que não as previstas e/ou na sequência de negligência por parte do consumidor.
- O design exterior e as especificações do produto estão sujeitas a alterações sem aviso prévio aos consumidores por motivos de melhoria da qualidade.

* To ensure safe and easy installation, please read the following precaution.
* Product design and specifications may be revised to improve quality and performance without notice.

Upozornění

- Tuto příručku si před instalací důkladně přečtěte.
- Před instalací zkontrolujte výrobek a jeho jednotlivé díly. V případě zjištění jakéhokoli problému kontaktujte prodejce s žádostí o výměnu či vrácení peněz.
- Při instalaci výrobku používejte rukavice, abyste se vyhnuli nehodám.
- Během montáže systému může dojít k závažnému poškození, proto nevyvíkejte přílišnou sílu.
- Nesprávné připojení kabelu může způsobit zkrat a z něj plynoucí požár. Při připojování kabelu se řiďte pokyny v příručce.
- Při používání systému neblokuje větrací otvor výrobku.
- Vyhýbejte se místům, kde se vyskytuje přímý sluneční svit, voda, vlhkost, olej a zvýšená prašnost. Výrobek skladujte a používejte na dobře větraném místě.
- Při otráení povrchu výrobku nepoužívejte žádné chemikálie (organická rozpouštědla jako alkohol či aceton).
- Během provozu do výrobku nestrkejte ruku ani žádné předměty, protože by mohlo dojít k poranění ruky či poškození předmětu.
- Výrobek skladujte mimo dosah dětí.
- Naše společnost nepřijímá žádnou odpovědnost za jakýkoli problém, který nastane z důvodu použití produktu k jiným než určeným účelům a/ nebo z důvodu nedbalosti spotřebitele.
- Vnější provedení a specifikace výrobku se mohou z důvodu zlepšení kvality bez předchozího upozornění změnit.

* To ensure safe and easy installation, please read the following precaution.
* Product design and specifications may be revised to improve quality and performance without notice.

Övintézkedések

- A szerelés és üzembe helyezés előtt gondosan olvassa el ezt a kézikönyvet.
- A szerelés és üzembe helyezés előtt ellenőrizze a terméket és annak alkatrészeit. Ha bármilyen rendellenességet észlel, a termék cseréjéhez vagy árának visszatérítéséhez vegye fel a kapcsolatot a kereskedővel, akitől a terméket vásárolta.
- A termék szerelése és üzembe helyezése során a balesetek elkerüléséhez hordjon kesztyűt.
- A szerelés során ne alkalmazzon nagy erőt, ugyanis az súlyosan károsíthatja a rendszert.
- A kábelek nem megfelelő csatlakoztatása rövidzárlatot és tüzet okozhat. A kábelek csatlakoztatását a kézikönyv útmutatása szerint végezze.
- Ügyeljen arra, hogy használat közben hagyja szabadon a termék szellőzőnyílásait.
- Ne helyezze a készüléket közvetlen napfénybe, víz, nedvesség, olaj, vagy nagy mennyiségű por kö zelébe. A terméket jól szellőző helyiség bent tárolja és használja.
- A termék tisztításához ne használjon vegyi tisztítószert. (szerves oldószereket, pl. alkoholt vagy acetont)
- Működés közben ne nyúljon a termék belsejébe se kézzel, se egyéb tárgygal, ez ugyanis a kezének vagy a használt tárgynak a sérülését eredményezheti.
- A termék mind tárolás, mind használat közben tartsa távol a gyermekektől.
- Cégünk nem vállal felelősséget a termék szakszerűtlen vagy nem megfelelő használatából eredő problémáért.
- A termék kinézete és műszaki adatai minőségjavítás céljából a fogyasztók előzetes értesítése nélkül változhatnak.

* To ensure safe and easy installation, please read the following precaution.
* Product design and specifications may be revised to improve quality and performance without notice.

Tedbirler

- Kurmadan önce bu klavuzu dikkatlice okuyun.
- Kurmadan önce ürünü ve bileşenleri kontrol edin. Herhangi bir anormallik bulursanız, değiştirme veya iade için ürünü satın aldığınız yer ile iletişim kurun.
- Ürünü kurarken kazaları önlemek için eldivan takın.
- Sistemi monte ederken dikkatli bir şekilde davranın, bizi yüzdən aşırı kuvvet uygulamayın.
- Kabloyu yanlış bağlamak, kısa devre nedeniyle yangına neden olabilir. Kabloyu bağlamadan önce klavuzda başurduğunuzdan emin olun.
- Sistemi kullanırken, ürünü havalandırma deliğini tıkamamaya dikkat edin.
- Doğrudan güneş ışığı, su, nem, yağ ve aşırı toza sahip yerlerden kaçının. Ürünü iyi havalandırılan bir yerde saklayın ve kullanın.
- Ürünün yüzeyini kimyasallar (alkol veya aseton gibi organik çözücüler) kullanarak silmeyin.
- Elinizi yaralayabileceğinden veya nesneye hasar verebileceğinden, çalışma sırasında ürüne elinizi veya başka bir nesneyi sokmayın.
- Ürünü, çocukların ulaşamayacağı yerde saklayın ve kullanın.
- Şirketimiz, ürünü, tasarılan amaçları dışındaki amaçlar için kullanılması ve/veya tüketicinin özneni zliği nedeniyle meydana gelen herhangi bir sorunun sorumluluğunu üstlenmez.
- Ürünün dış tasarımlı ve teknik özellikleri, kaliteyi iyileştirmek için tüketici-ere önceden bildirmede bu lunulmaksızın değişikliğe tabidir.

Specifications

Model	N5 OF		
Case Form Factor	ATX Mid-Tower		
Dimensions	437(D) x 200(W) x 450(H)mm		
Weight	3.6kg		
Case Materials	Plastic, Steel		
Motherboard Support	ATX / mATX / Mini-ITX		
Maximum VGA Length	365mm		
Maximum CPU Cooler Height	158mm		
Maximum PSU Length	160mm		
PCI Expansion Slots	7		
Drive Bays	2 x Combo(3.5" or 2.5"), 4 x 2.5" SSD, 1 x 5.25 ODD		
Fan Support	Top	3 x 120mm	
	Front	2 x 120mm	
	Rear	1 x 120mm	
	Bottom	2 x 120mm	
Fan(s) Included	Front	2 x 120mm (with White LED Effect)	
	Rear	1 x 120mm (with White LED Effect)	
Radiator Support	Front	120mm / 240mm	
	Rear	120mm	
I/O Ports	1 x Headphone, 1 x Mic, 2 x USB 2.0, 1 x USB 3.0, Reset Button, Power Button, Fan-LED Controller (Change Fan Speed & LED Brightness)		


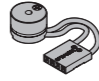





* To ensure safe and easy installation, please read the following precaution.
* Product design and specifications may be revised to improve quality and performance without notice.

Specifications

437mm		200mm
	450mm	

* To ensure safe and easy installation, please read the following precaution.
* Product design and specifications may be revised to improve quality and performance without notice.









Accessories

			
User's Manual	Buzzer	Cable Ties x 5	Thumm Screws x 2
			
SSD / MB Screws x 20	PSU / HDD / VGA Screws x 8	Motherboard Standoffs x 3	

* To ensure safe and easy installation, please read the following precaution.
* Product design and specifications may be revised to improve quality and performance without notice.

* To ensure safe and easy installation, please read the following precaution.
* Product design and specifications may be revised to improve quality and performance without notice.

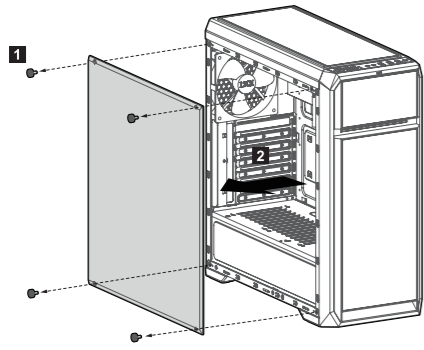
I/O Ports

			
FAN	LED		
			
a	b	c	d
e	f	g	h

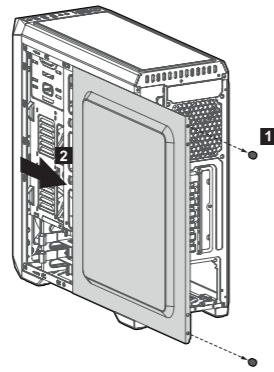
#	Part	#	Part	#	Part	#	Part
a	Power Button	g	Fan Controller	c	HDD / Power LED	h	Headphone Jack
e	Microphone Jack	f	USB 2.0 Ports	g	USB 3.0 Port	h	Reset Button

1. Removing the side panels

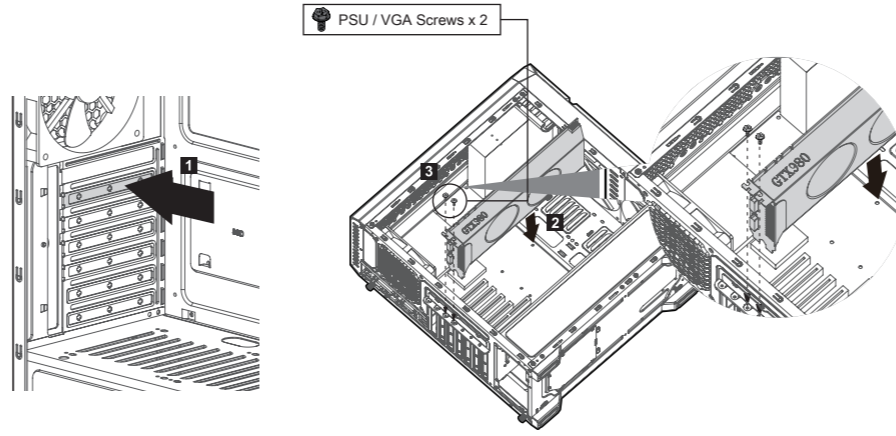
1) Acrylic Panel



2) Steel Panel



5. Mounting the PCI-E(VGA) card



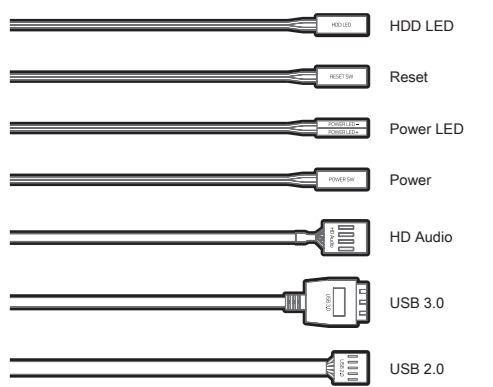
10. Fan Controller

4 Control Modes of Fan speed & LED brightness

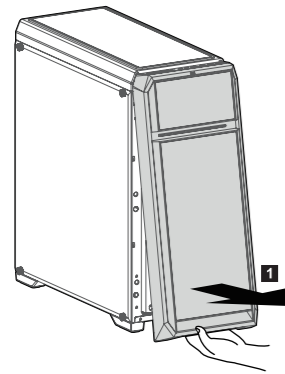
Mode	Fan Speed	LED Brightness
Mode 1.	High	High
Mode 2.	Low	Low
Mode 3.	Low	Off
Mode 4.	Off	Off

※ Caution: shutting off your system fans could cause increase of system temperature.

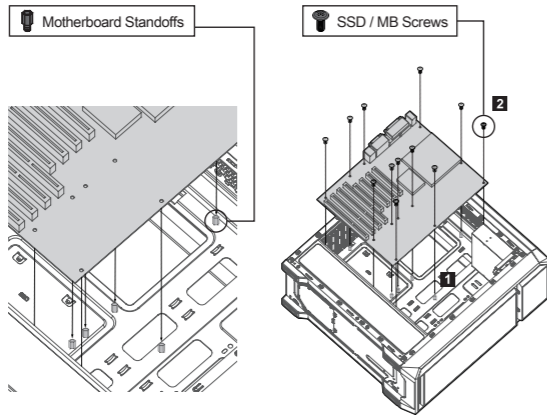
11. I/O Connectors



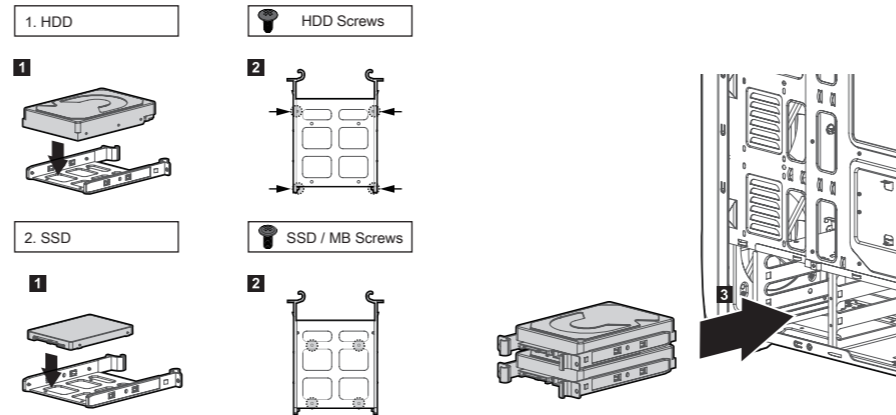
2. Removing the front panel



3. Mounting the motherboard

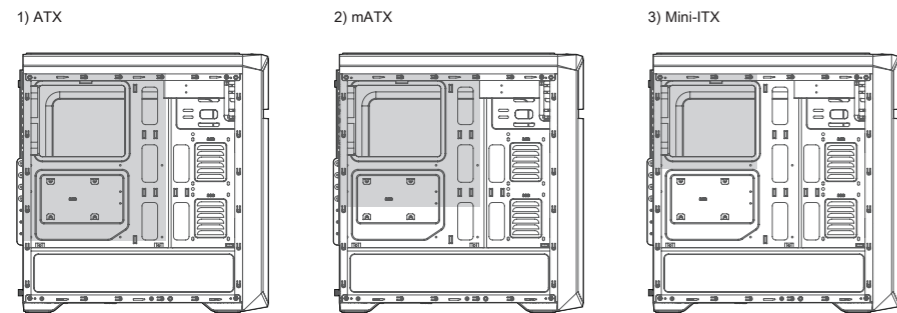


6. Mounting the 3.5" and 2.5" SSD / HDD

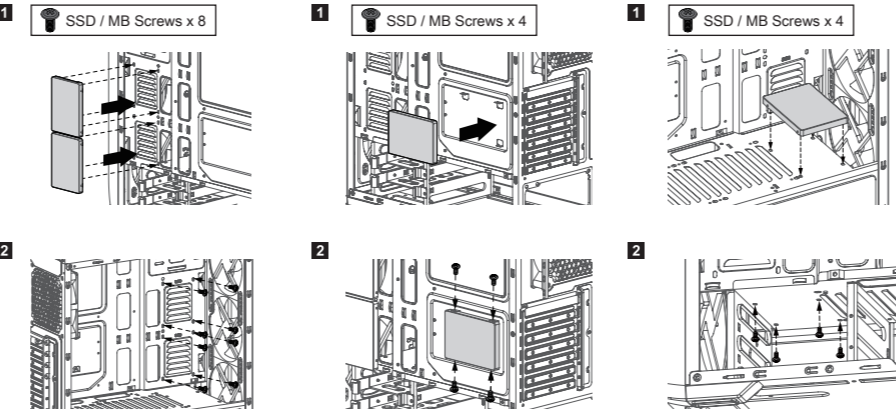


3-1. Motherboard size

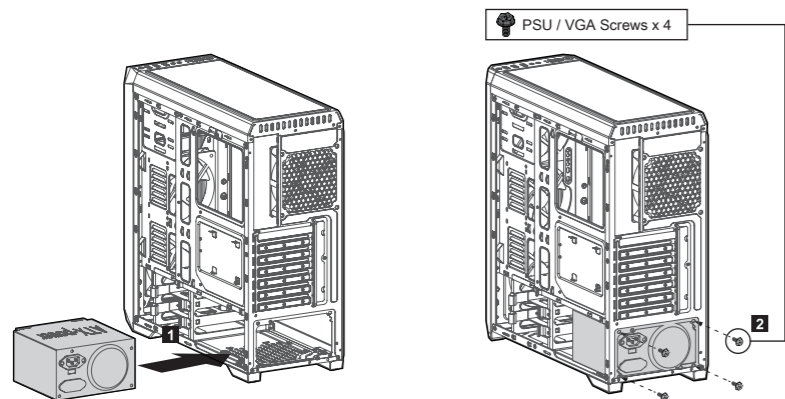
※ Pick out the 8-Pin auxiliary power cable(CPU power connector) through the groove on top before installing motherboard.



7. Mounting the 2.5" SSD / HDD

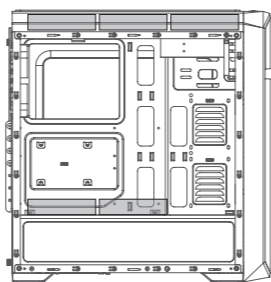


4. Mounting the PSU



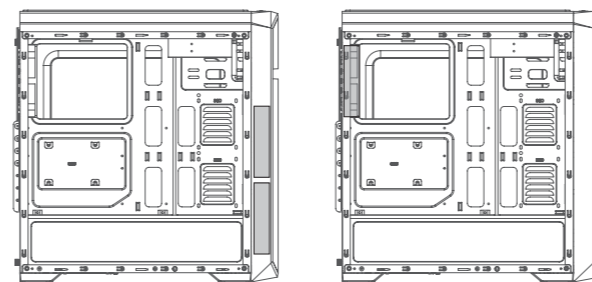
8. Mounting the fans

- 1) Mounting the top fans
- 2) Mounting the bottom fans



9. Fan(s) Included

- 1) Front : 2 x 120mm Fan -with White LED Effects
- 2) Rear : 1 x 120mm Fan -with White LED Effects



제품 보증서

제품명	모델명
구입일	년 월 일 Serial No.
구입처	판매 금액

1. 품질 보증기간 : 제품 구입일로부터 1년. (단, 구입 영수증이 있을 때)
2. 무상 A/S : 품질 보증기간 내에 제품 자체 성능 상의하자 및 불량 발생 시.
3. 유상 A/S : 품질 보증기간 이후에 제품 사용상의 문제 발생 시.
단, 아래와 같은 사항에 대해서는 품질 보증기간 이내라도 무상 A/S 처리가 되지 않으며, 소비자 부담으로 처리됩니다.
① 본 사용 설명서에 명시된 설치 전 주의사항 및 유의사항을 지키지 않은 경우.
② 사용자의 고의나 과실 및 부주의로 인하여 변형, 파손/파괴된 경우.
③ 사용자의 임의 개조에 의한 변형 및 고장이 발생한 경우.
④ 품질 보증 스티커가 제거 또는 훼손되었을 경우.
⑤ 천재 지변으로 인해 고장이 발생한 경우.
⑥ 비정상적으로 환경이 습한 곳, 먼지와 기타 이물질(벌레 등)이 많은 공간에서 사용되어 고장 난 경우.
4. 부품보증기간 : 제품 단종일로부터 2년 (단, 단종 시점은 단종 제품의 최종 출하일을 기준으로 합니다.)
5. A/S 안내
1) 운영시간 : 평일 10:00 ~ 16:00 (공휴일, 토, 일요일 휴무)
2) 접수방법
① 방문 접수 : www.zalmansvc.com 접속 및 회원가입 후 서비스 신청 접수 → 접수하신 제품 지참 후 방문
② 택배 접수 : www.zalmansvc.com 접속 및 회원가입 후 서비스 신청 접수 → 성명, 연락처, 증상 기재 후 택배 선불 발송
3) 접수처
※ A/S센터의 정확한 위치 및 주소를 홈페이지에서 확인 후 방문 또는 택배 발송.

6. 제품 운송비용
1) 초기 불량률의 경우 : 초기불량률의 경우 왕복 운임비는 당사가 부담합니다.
2) 무상 A/S의 경우 : 무상 기간 내의 택배 운임비는 1회(선불) 고객 부담을 원칙으로 합니다.
3) 유상 A/S 및 보증기간 이후 : 왕복 비용 모두 고객 부담입니다.

7. 제조일자 확인방법

예제	① 생산연도 표기
2070112A01A00001	19년 → 19, 20년 → 20, 21년 → 21 ...
	② 생산연도 표기
	1월 → 1, 2월 → 2, 3월 → 3 ... 10월 → A, 11월 → B, 12월 → C 표기