

## Заміна батарейок

Використовуйте 3 x AG13 1.5 В батарейки (входять до комплекту).  
 Не використовуйте одночасно старі та нові батарейки. Не використовуйте одночасно лужні, сольові (вуглець-цинкові) та акумуляторні (нікель-кадмієві) батарейки. Не кидайте батарейки у вогонь. Неправильне поводження із батарейками може призвести до вибуху або виток електродолу. Виймайте батарейки з іграшки під час транспортування або коли вона не буде використовуватися протягом тривалого часу.  
 Батарейки мають встановлюватися дорослими.

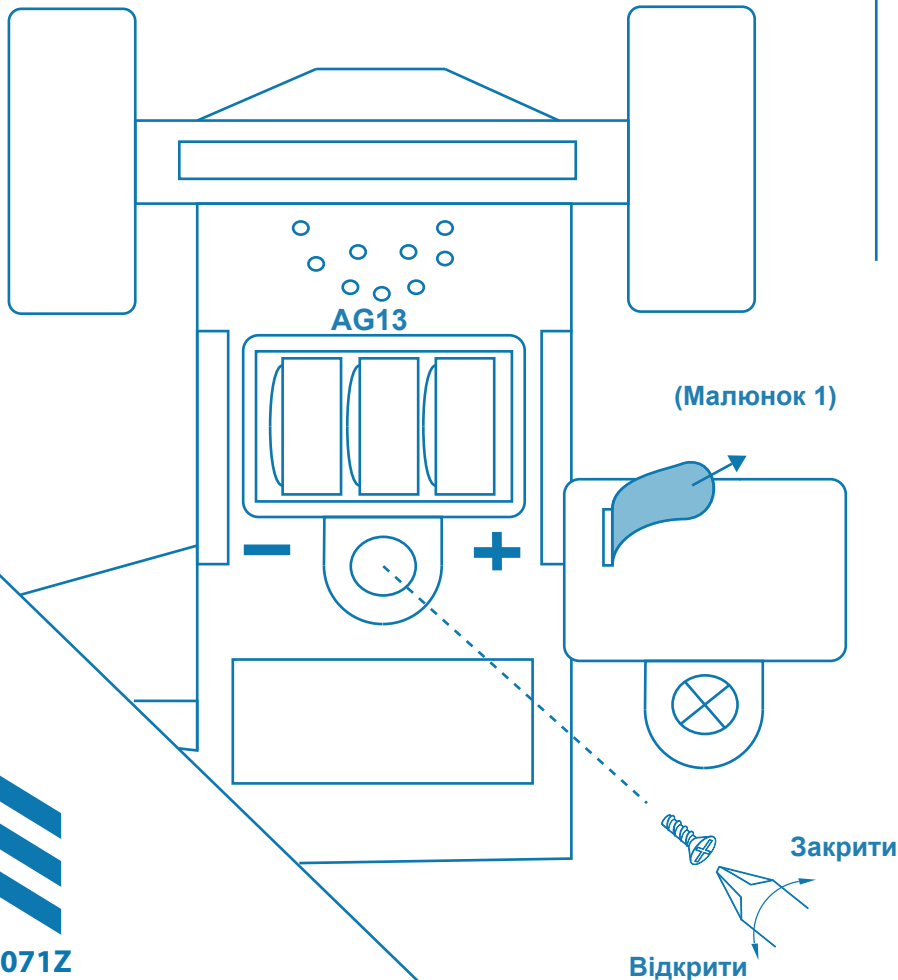
## Перед першим використанням:

1. Вийміть пластикову вкладку, призначену для унеможливлення мимовільного увімкнення іграшки при транспортуванні (Малюнок 1).
2. Натисніть на кнопку, щоб активувати підсвічування та звук (Малюнок 2).

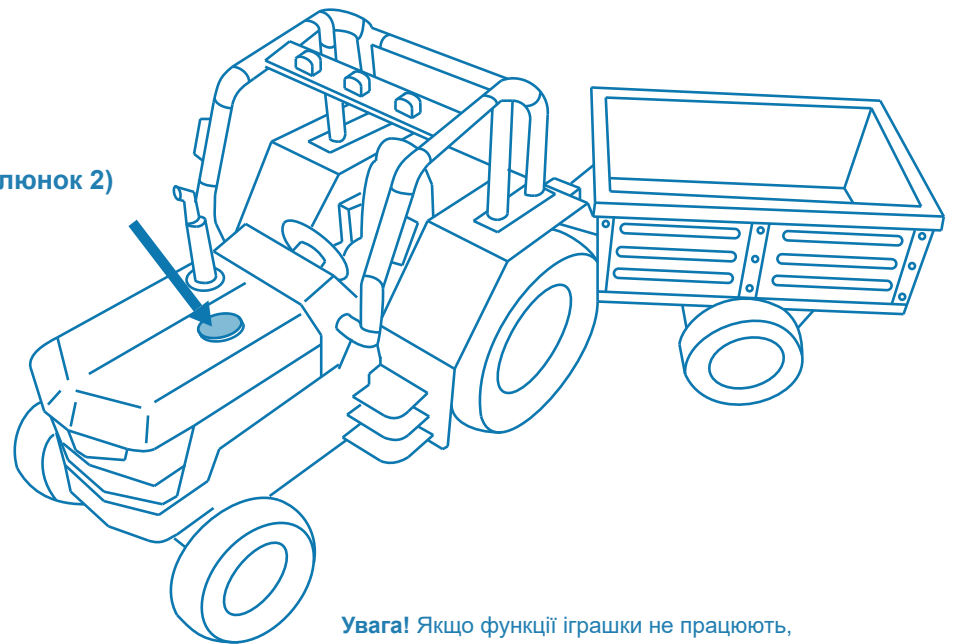
## ПОПЕРЕДЖЕННЯ: Цей виріб містить мініатюрний елемент живлення.

Проковтування батарейки може спричинити внутрішні хімічні опіки, що призводять до летального наслідку менше ніж за дві години. Утилізуйте використані батарейки негайно. Тримайте нові та використані батарейки подалі від дітей. У разі проковтування або потрапляння батарейок в будь-яку частину тіла, негайно зверніться до лікаря.

Інформація щодо утилізації: електричне та електронне обладнання, а також акумулятори не можна утилізувати разом з побутовими відходами. Споживачі повинні повертати електричні та електронні пристрої, а також елементи живлення по завершенню їх служби до загальнодоступних пунктів збору пристроїв або до точок продажу.



(Малюнок 2)



**Увага!** Якщо функції іграшки не працюють, замініть батарейки, дотримуючись інструкції.

WH1071Z

## ПОПЕРЕДЖЕННЯ

Не призначено для дітей віком до 36 місяців. Використовувати під безпосереднім наглядом дорослої особи. Містить дрібні елементи – ризик задухи.

