

**ARDESTO™**

**ТОСТЕР**

Інструкція з експлуатації

**TOASTER**

Instruction manual



**T-K200**

## КОМПЛЕКТАЦІЯ

---

1. Тостер - 1 шт.
2. Інструкція з експлуатації (містить гарантійний талон) - 1 шт.

## ВАЖЛИВІ ІНСТРУКЦІЇ

---

- Перед початком експлуатації пристрою уважно прочитайте ці інструкції та збережіть їх для подальшого використання.
- Неправильна експлуатація може призвести до несправності приладу та травмування користувача.
- Зберігайте пакування пристрою для подальшого використання, оскільки воно містить важливу інформацію.
- Перед першим увімкненням перевірте, чи напруга, зазначена на етикетці, відповідає напрузі мережі у вашому будинку.
- Тільки для домашнього використання. Не використовувати в промислових цілях. Не використовуйте прилад для будь-яких інших цілей, ніж тих, що описані в цій інструкції.
- Не використовуйте на відкритому повітрі.
- Даний прилад призначений для використання у побутових та аналогічних умовах, зокрема:
  - в кухонних зонах для персоналу в магазинах, офісах та інших виробничих умовах, на сільськогосподарських фермах;
  - клієнтами в готелях, мотелях, та іншій інфраструктурі житлового типу;
  - в приватних пансіонатах.
- Завжди відключайте прилад від мережі живлення перед чищенням і коли ви його не використовуєте.

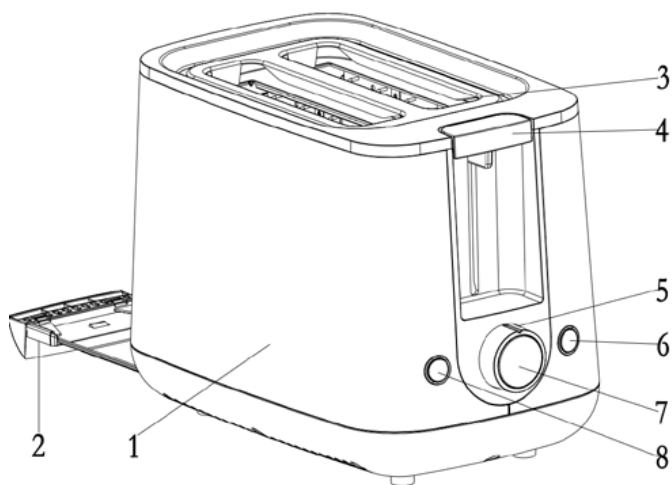
- Щоб запобігти небезпеці ураження електричним струмом і пожежі, не занурюйте прилад у воду або будь-які інші рідини. Якщо це сталося, НЕ ТОРКАЙТЕСЯ до пристрою, негайно відключіть його від електромережі та зверніться до сервісного центру.
- Не використовуйте цей виріб у ванній кімнаті та біля води.
- Не розміщуйте прилад чи деталі біля відкритого вогню, кухонних або інших нагрівальних приладів.
- Якщо пристрій використовується поруч з дітьми, забезпечте пильний нагляд за дітьми.
- Не залишайте прилад увімкненим, коли він не використовується.
- Не використовуйте інші аксесуари, окрім комплектних.
- Не використовуйте пристрій після виявлення несправності або пошкодження кабелю.
- Не намагайтеся ремонтувати чи замінювати деталі приладу. Ремонт повинен здійснюватися тільки кваліфікованими фахівцями сервісного центру.
- Тримайте кабель подалі від гострих країв та гарячих поверхонь.
- Не тягніть, не закручуйте та не обмотуйте кабель живлення навколо приладу.
- Не переміщуйте прилад до його повного охолодження.
- Ніколи не використовуйте гострі предмети, щоб дістати нарізаний хліб! Виймаючи нарізаний хліб, будьте обережні, щоб не пошкодити елементи нагріву.
- Не торкайтеся жодної металевої частини зовнішньої поверхні приладу, оскільки вони можуть бути дуже високої температури.
- Не вставляйте занадто товсті шматочки хліба або шматочки, загорнуті в алюмінієву фольгу, щоб уникнути ураження електричним струмом або пожежі.

- **УВАГА:** ЗАНАДТО ТРИВАЛИЙ ПРОЦЕС ПРИГОТУВАННЯ МОЖЕ СПРИЧИНИТИ ПОЖЕЖУ .
- Не накривайте будь-чим тостер під час роботи.
- Хліб може спалахнути, тому не використовуйте тостер поруч або під легкозаймистим матеріалом, зокрема, фіранками.
- У разі пошкодження шнура живлення його заміну, щоб уникнути небезпеки, має проводити виробник, сервісна служба чи аналогічний кваліфікований персонал.
- Прилад не призначений для експлуатації за допомогою зовнішнього таймера або окремої системи дистанційного керування.
- Під час використання поверхні можуть нагріватися.
- Цей прилад можуть використовувати діти у віці від 8 років та особи з обмеженими фізичними, чуттєвими або розумовими можливостями або з недостатністю досвіду й знань, якщо вони перебувають під постійним наглядом або їх проінструктовано щодо безпечного використання приладу та вони розуміють можливі небезпеки.
- Очищення та обслуговування споживачем не повинні здійснювати діти без нагляду.
- Стежте, щоб діти не грали з приладом.

## ОПИС

---

1. Корпус
2. Висувний лоток для крихт
3. Слот для хліба
4. Важіль завантаження тостів (запуск приготування)
5. Ручка налаштування часу приготування тостів
6. Кнопка повторного нагрівання
7. Кнопка скасування
8. Кнопка розморожування



## ІНСТРУКЦІЇ З ВИКОРИСТАННЯ

---

### ПЕРЕД ПЕРШИМ ВИКОРИСТАННЯМ

- Перед першим використанням очистіть тостер (див. розділ «Догляд та очищення»). Запустіть тостер принаймні двічі без хліба, встановивши максимальний рівень нагріву. Провітрюйте приміщення в цей період.
- Як і всі нові електричні нагрівальні прилади, тостер при першому увімкненні видає специфічний запах. Це цілком нормально і не свідчить про несправність.

### ПРИГОТУВАННЯ ТОСТІВ

- Підключіть тостер до джерела живлення і покладіть 1 або 2 скибочки хліба в слоти ( **3** ) приладу.
- Відрегулюйте ручку налаштування часу приготування (7 опцій) тостів ( **5** ) на потрібний рівень:  
1-мінімальний рівень;  
~  
7-максимальний рівень.
- Натисніть на важіль завантаження тостів ( **4** ), тостер автоматично почне працювати.
- Після закінчення приготування готові тости буде піднято і прилад автоматично вимкнеться.

### ФУНКЦІЯ НАГРІВАННЯ

- Ви можете скористатися приладом для розігрівання тостів, якщо готові тости охололи.
- Вставте тости в тостер і потягніть важіль завантаження тостів. Натисніть кнопку повторного нагрівання ( **6** ). Індикатор загоряється. Час нагріву становить приблизно 30 секунд.
- Холодний тост можна нагріти за короткий час без надмірного підрум'янення.

## ФУНКЦІЯ РОЗМОРОЖЕННЯ

- Натисніть кнопку розморожування ( **8** ), щоб продовжити тривалість приготування тостів із замороженого хліба, при цьому індикатор повинен світитися.

## КНОПКА СКАСУВАННЯ

- Приготування тостів можна скасувати в будь-який момент під час підсмажування. Натисніть для цього кнопку скасування ( **7** ).

## ЛОТОК ДЛЯ КРИХТ

- Лоток призначений для збору крихт, які потрапляють на основу тостера під час приготування тостів.
- Витягніть лоток для крихт ( **2** ), видаліть крихти і встановіть лоток назад.

## ДОГЛЯД ТА ОЧИЩЕННЯ

- Перед очищенням переконайтесь, що прилад відключено від мережі.
- Перед очищенням дайте пристрою повністю охолонути.
- Не використовуйте абразивні миючі засоби, будь-які органічні розчинники або агресивні хімічні речовини.
- Очистіть корпус від крихт хліба, булочок тощо.

## ЗБЕРІГАННЯ

- Вимкніть прилад та відключіть кабель від електричної розетки; дайте приладу повністю охолонути.
- Переконайтесь, що ви виконали усі вимоги розділу «Догляд та очищення».
- Змотайте кабель живлення.
- Зберігайте прилад у сухому прохолодному місці.

## ПРАВИЛЬНА УТИЛІЗАЦІЯ ЕЛЕКТРИЧНИХ ПРИЛАДІВ

---



Це маркування означає, що цей прилад не повинен утилізуватися разом із побутовим сміттям.

Для запобігання можливої шкоди довкіллю або здоров'ю людини через неконтрольовану утилізацію відходів слід сприяти раціональному повторному використанню матеріальних ресурсів. Для утилізації приладу використовуйте системи повторного використання і збору або зв'яжіться з продавцем, у якого був придбаний цей продукт, для отримання інформації щодо подальшої утилізації.



## EQUIPMENT

---

1. Toaster - 1 pc.
2. Instruction manual (warranty card included) - 1 pc.

## IMPORTANT SAFEGARDS

---

- Please read this instruction manual carefully before use and keep in a safe place for future reference.
- Incorrect operation and improper handling can lead to malfunction of the appliance and injuries to the user.
- Before the first connecting of the appliance check that voltage indicated on the rating label corresponds to the mains voltage in your home.
- For home use only. Do not use for industrial purposes. Do not use the appliance for any other purposes than described in this instruction manual.
- Do not use outdoors.
- Always unplug the appliance from the power supply before cleaning and when not in use.
- To prevent risk of electric shock and fire , do not immerse the appliance in water or in any other liquids. If it was happened DO NOT TOUCH the appliance, unplug it immediately and check in service center.
- Do not take this product into a bathroom or use near water.
- Do not place appliance or parts near an open flame, cooking or other heating appliances.
- Close supervision is necessary when it is used near children.
- Do not leave the appliance switched on when not in use.
- Do not use other attachments than those supplied.
- Do not operate after malfunction or cord damage.

- Do not attempt to repair, adjust or replace parts in the appliance. Check and repair the malfunctioning appliance in the nearest service center only.
- Keep the cord away from sharp edges and hot surfaces.
- Do not pull, twist, or wrap the power cord around appliance.
- Do not move the appliance until it cools down completely.
- Never use sharp objects to take out sliced bread! When taking out sliced bread, be careful not to damage the heating wires.
- Do not touch any metal part of the outer surface of the appliance as it may reach a very high temperature.
- Do not insert bread slices that are too thick or wrapped in aluminum foil to avoid electric shock or fire.

**ATTENTION: TOO LONG TOASTING MAY CAUSE FIRE.**

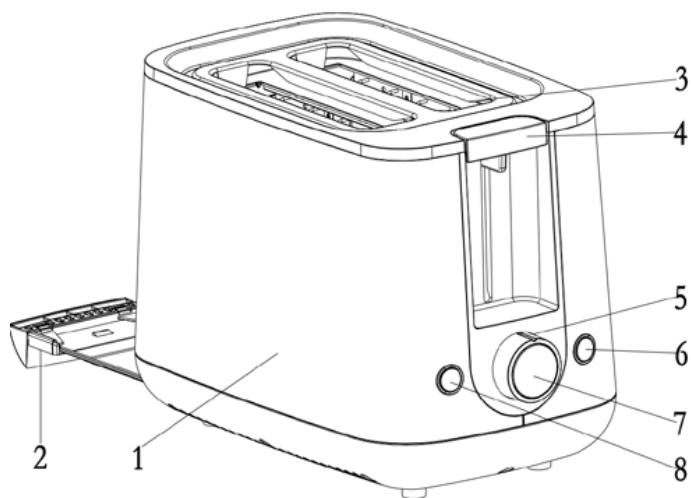
- Do not cover the toaster during operation.
- Bread may burn. Therefore toasters must not be used near or below curtains and other combustible materials. They must be watched.
- If the supply cord is damaged, it must be replaced by the manufacturer or its service agent or a similarly qualified person in order to avoid a hazard.
- The appliances are not intended to be operated by means of an external timer or separate remote-control system.
- The surfaces are liable to get hot during use.
- This device can be used by children over 8 years of age and persons with limited physical and mental or sensory abilities or with a lack of experience and knowledge if they are under constant supervision or instructed in the safe use of the device and they understand the possible dangers.

- Cleaning and maintenance by the consumer should not be carried out by children without supervision.
- Children should be supervised to ensure that they do not play with the appliance.
- Keep the device packaging for future use, as it contains important information.
- This appliance is intended for use in domestic and similar conditions, in particular:
  - in kitchen areas for staff in stores, offices and other industrial conditions, on agricultural farms;
  - customers in hotels, motels, and other residential-type infrastructure;
  - in private pensions.

## DESCRIPTION

---

1. Body
2. Slide-out crumb tray
3. Bread slot
4. Toast loading lever (cooking start)
5. Toast time setting knob
6. Reheat function button
7. Cancel button
8. Defrost function button



## INSTRUCTIONS FOR USE

---

### BEFORE THE FIRST USE

- Before using the toaster for the first time clean your toaster (see Chapter “**CARE AND CLEANING**”). Operate the toaster at least two times without bread but on the highest setting. Ventilate the room during this period. As all new electric heating elements, your toaster creates a new smell when it is first switched on. This is quite normal and not a cause for concern.

### TOASTING

- Plug the toaster to the power supply and place 1 or 2 slices of bread into the bread slots(3) of the appliance.
- Adjust the 7 setting timer(5) to a desired level:  
1-minimum level;  
~  
7-maximum level.
- Press down the sliding lever(4), the toaster will start running automatically.
- Bread slices will be ejected out and the appliance will shut down automatically when toasting is finished.

### REHEAT FUNCTION

- You can use reheat facility if ready toasts got cold.
- Insert toast into the toaster and pull down the sliding lever. Press the reheat function button (6)REHEAT. The indicator will light up. The heating time is about 30 seconds.
- The cold toast can be reheated in short time without over browning.

### DEFROST FUNCTION

- Press defrost function button DEFROST (8) to prolong toasting time of frozen bread, thus the indicator light should light up.

## CANCEL BUTTON

- Toasting can be reset anytime during toasting by pressing **CANCEL** button(7).

## CRUMB TRAY

- The crumb tray is intended for collecting the crumbs, which fall on the base of the toaster while toasting.
- Pull the crumb tray out, empty and place it back.(2)

## CARE AND CLEANING

- Ensure that the appliance is unplugged before cleaning.
- Let the unit completely cool down.
- Do not use abrasive detergents, any organic solvents or aggressive chemicals.
- Clean off crumbs of bread, buns, etc.

## STORAGE

- Switch off and unplug the appliance; let it completely cool.
- Complete all requirements of chapter CARE AND CLEANING.
- Reel on the power cord.
- Keep the appliance in a dry cool place.

## CORRECT DISPOSAL OF THIS PRODUCT

---



This marking indicates that this product should not be disposed with other household wastes. To prevent possible harm to the environment or human health from uncontrolled waste disposal, recycle it responsibly to promote the sustainable reuse of material resources. To return your used device, please use the return and collection systems or contact the retailer where the product was purchased. They can take this product for environmental safe recycling.

## Умови гарантії:

---

Завод гарантує нормальну роботу виробу протягом 12 місяців з моменту його продажу за умови дотримання споживачем правил експлуатації і догляду, передбачених цією інструкцією.

Термін служби виробу 5 років.

Щоб уникнути непорозумінь, переконливо просимо Вас уважно вивчити Інструкцію з експлуатації, умови гарантійних зобов'язань, перевірити правильність заповнення гарантійного талона.

Гарантійний талон дійсний тільки за наявності правильно та чітко зазначених: моделі, серійного номера виробу, дати продажу, чітких відбитків печаток фірми-продавця, підпису покупця. Модель та серійний номер виробу повинні відповідати зазначеним у гарантійному талоні.

При порушенні цих умов, а також у випадку, коли дані, зазначені в гарантійному талоні змінені, стерті або переписані, гарантійний талон визнається недійсним.

Налаштування та установка (монтаж, підключення тощо) виробу, описані в документації, що додається до нього, можуть бути виконані як самим користувачем, так і фахівцями УСЦ відповідного профілю і фірм-продавців (на платній основі). При цьому особа (організація), що встановила виріб, несе відповідальність за правильність і якість установки (налаштування). Просимо Вас звернути увагу на важливість правильної установки виробу як для його надійної роботи, так і для отримання гарантійного та безкоштовного сервісного обслуговування. Вимагайте від спеціаліста з налаштування внести всі необхідні відомості про установку до гарантійного талона.

У разі виходу виробу з ладу протягом гарантійного терміну експлуатації з вини виробника, власник має право на безкоштовний гарантійний ремонт при пред'явленні правильно заповненого гарантійного талона, виробу в заводській комплектації та упаковці до гарантійної майстерні або до місця придбання. Задоволення претензій споживача через провину виробника провадиться відповідно до закону «Про захист прав споживачів». При гарантійному ремонті термін гарантії подовжується на час ремонту та пересилання.

## Warranty conditions:

---

The plant guarantees normal operation of the product within 12 months from the date of the sale, provided that the consumer complies with the rules of operation and care provided by this Manual.

Service life of the product is 5 years.

In order to avoid any misunderstanding we kindly ask you to carefully study the Owner's Manual, the terms of warranty, and check the correctness of filling the Warranty Card. The Warranty Card is valid only if the following information is correctly and clearly stated: model, serial number of the product, date of sale, clear seals of the company-seller, signature of the buyer. The model and serial number of the product must correspond to those specified in the Warranty Card.

If these terms are violated, and if the information specified in the Warranty Card is changed, erased or rewritten, the Warranty Card is considered invalid. Setup and installation (assembly, connection, etc.) of the appliance are described in the attached documentation; they can be carried out both by the user, and by specialists having the necessary qualification sent by USC or selling companies (on a paid basis). In this case, the person (the institution) installing the appliance shall be responsible for the correctness and quality of installation (setup). Please pay attention to the importance of the correct installation of the appliance, both for its reliable operation, and for obtaining warranty and free service. Require the installation specialist to enter all the necessary information about the installation in the Warranty Card.

In case of failure of the appliance during the warranty period by the fault of the manufacturer, the owner is entitled to free warranty repair upon presentation of the correctly filled Warranty Card together with the appliance in the factory configuration packed in the original packaging to the warranty workshop or the place of its purchase. Satisfaction of the customer's claim due to the fault of the manufacturer shall be made in accordance with the law «On Protection of Consumers' Rights». In the case of warranty repair the warranty period shall be extended for the period of repair and shipment.

Шановний Покупець! Вітаємо Вас з придбанням приладу торговельної марки ARDESTO, який був розроблений та виготовлений у відповідності до найвищих стандартів якості, та дякуємо Вам за те, що Ви обрали саме цей прилад.

Просимо Вас зберігати талон протягом гарантійного періоду. При купівлі виробу вимагайте повного заповнення гарантійного талону.

1. Гарантійне обслуговування здійснюється лише за наявності правильно і чітко заповненого оригінального гарантійного талону, у якому вказані: модель виробу, дата продажу, серійний номер, термін гарантійного обслуговування, та печатки фірми-продавця.\*
2. Строк служби побутової техніки складає 5 років.
3. Виріб призначений для використання у споживчих цілях. У разі використання виробу в комерційній діяльності продавець/виробник не несуть гарантійних зобов'язань, сервісне обслуговування виконується на платній основі.
4. Гарантійний ремонт виконується впродовж терміну, вказаного в гарантійному талоні на виріб, в уповноваженому сервіс-центрі на умовах та в строки, визначені чинним законодавством України.
5. Виріб знімається з гарантії у випадку порушення споживачем правил експлуатації, викладених в інструкції з виробу.
6. Виріб знімається з гарантійного обслуговування у випадках:
  - використання не за призначенням та не у споживчих цілях;
  - механічні пошкодження;
  - пошкодження, що виникли у наслідок потрапляння всередину виробу сторонніх предметів, речовин, рідин, комах;
  - пошкодження, що викликані стихійними лихами (дощем, вітром, блискавкою та ін.), пожежею, побутовими факторами (надмірна вологість, запиленість, агресивне середовище та ін.);
  - пошкодження, що викликані невідповідністю параметрів живлення, кабельних мереж державним стандартам та інших подібних факторів;
  - при експлуатації обладнання в електромережі з відсутнім єдиним контуром заземлення;
  - при порушенні пломб встановлених на виробі;
  - відсутності серійного номера пристрою, або неможливості його ідентифікувати.
7. Гарантія не розповсюджується на витратні матеріали та аксесуари, а також фільтри, полиці, ящики, підставки та інші ємності для зберігання продуктів.
8. Термін гарантійного обслуговування складає 12 місяців з дня продажу.

\* Відривні талони на технічне обслуговування надаються авторизованим сервісним центром.

Комплектність виробу перевірено. Із умовами гарантійного обслуговування ознайомлений, претензій не маю.

Підпис покупця \_\_\_\_\_

**Авторизований сервісний центр ІП «І-АР-СІ»**

**Адреса: вул. Марка Вовчка, 18-А, Київ, 04073, Україна**

**Тел.: 0 800 300 345; (044) 230 34 84; 390 55 12**

**[www.erc.ua/service](http://www.erc.ua/service)**



# WARRANTY CARD



Dear Buyer! Congratulations on your purchase of the ARDESTO brand appliance, which was designed and manufactured in accordance with the highest quality standards, and we thank you for choosing this particular instrument.

**We ask you to keep the coupon during the warranty period. When purchasing a product, require a full warranty card.**

1. Warranty service is carried out only if there is a correctly and clearly filled original warranty card, which indicates: product model, date of sale, serial number, warranty service period, and the seller's seal. \*
2. The service life of household appliances is 5 years.
3. The product is intended for consumer use. When using the product in commercial activities, the seller / manufacturer does not bear warranty obligations, after-sales service is performed on a paid basis.
4. Warranty repair is carried out within the period specified in the warranty card for the product in an authorized service center on the conditions and terms determined by applicable law.
5. The product is withdrawn from the warranty in case of violation by the consumer of the operating rules set forth in the instruction manual.
6. The product is removed from warranty service in the following cases:
  - misuse and non-consumer use;
  - mechanical damage;
  - damage caused by the ingress of foreign objects, substances, liquids, insects;
  - damage caused by natural disasters (rain, wind, lightning, etc.), fire, domestic factors (excessive humidity, dust, aggressive environment, etc.)
  - damage caused by non-compliance of power and cable network parameters with state standards and other similar factors;
  - when operating equipment in the power supply network with a missing single ground loop;
  - in case of violation of seals installed on the product;
  - lack of serial number of the device, or inability to identify it.
7. The warranty does not cover consumables and accessories, as well as filters, shelves, drawers, stands and other containers for storing products.
8. The warranty period is 12 months from the date of sale.

\* Tear-off maintenance tickets are provided by an authorized service center.

**The completeness of the product is checked. I have read the terms of the warranty service, no complaints.**

**Customer Signature** \_\_\_\_\_

# Warranty card/Гарантійний талон

Product information/Інформація про виріб

Product/Виріб

Model/Модель

Serial number/Серійний номер

Seller Information/Інформація про продавця

Trade organization name/Назва торгової організації

The address/Адреса

Date of sale/Дата продажу

Seller stamp/Штамп продавця

## Coupon/Талон № 3

Seller stamp/  
Штамп продавця/

Date of application/Дата звернення

Cause of damage/Причина пошкодження

Date of completion/Дата виконання

## Coupon/Талон № 2

Seller stamp/  
Штамп продавця/

Date of application/Дата звернення

Cause of damage/Причина пошкодження

Date of completion/Дата виконання

## Coupon/Талон № 1

Seller stamp/  
Штамп продавця/

Date of application/Дата звернення

Cause of damage/Причина пошкодження

Date of completion/Дата виконання