

# ARDESTO

ХОЛОДИЛЬНИК  
Інструкція з експлуатації

REFRIGERATOR  
Instruction manual



**DNF-M295W188**  
**DNF-M295BG188**  
**DNF-M295X188**

## ЗМІСТ

---

ІНФОРМАЦІЯ ПРО БЕЗПЕКУ .....	4
ВСТАНОВЛЕННЯ ПРИЛАДУ.....	6
БУДОВА ПРИЛАДУ .....	12
ЕКСПЛУАТАЦІЯ ПРИЛАДУ .....	12
ПОРАДИ ЩОДО ЗБЕРІГАННЯ ПРОДУКТІВ У ХОЛОДИЛЬНИКУ .....	16
ЧИЩЕННЯ .....	16
ТЕХНІЧНЕ ОБСЛУГОВУВАННЯ ТА ДОГЛЯД .....	17
ПОШУК І УСУНЕННЯ НЕСПРАВНОСТЕЙ .....	19
РЕКОМЕНДАЦІЇ ЩОДО ЕКОНОМІЇ ЕЛЕКТРОЕНЕРГІЇ.....	20
УТИЛІЗАЦІЯ.....	21

### КОМПЛЕКТАЦІЯ:

- Холодильник - 1 шт.
- Інструкція з експлуатації (містить гарантійний талон) – 1 шт.
- Полиці різного типу (кількість і тип уточнюйте у фірми-продавця)
- Енергетична етикетка - 1 шт.
- Мікрофіша - 1 шт.

Перед використанням приладу, будь ласка, уважно прочитайте цей посібник з експлуатації і збережіть його задля подальшого консультування.

**Примітка:** рисунки в посібнику користувача призначені лише для довідки. Фактичний продукт може дещо відрізнятись.

## ІНФОРМАЦІЯ ПРО БЕЗПЕКУ

---

### Заходи гарантування безпеки

- 1) **ПОПЕРЕДЖЕННЯ:** Не закривайте вентиляційні отвори, що розташовані на корпусі приладу або вбудовані в його конструкцію.
- 2) **ПОПЕРЕДЖЕННЯ:** Не використовуйте механічні пристрої або інші засоби для прискорення процесу розморожування, окрім тих, що рекомендовані виробником.
- 3) **ПОПЕРЕДЖЕННЯ:** Не допускайте пошкодження контуру охолодження.
- 4) **ПОПЕРЕДЖЕННЯ:** Не використовуйте електричні пристрої для прискорення процесу розморожування, крім рекомендованих виробником.
- 5) Прилад повинен бути відключений від електромережі, якщо він не буде використовуватися протягом тривалого часу і перед проведенням обслуговування користувачем.
- 6) Даним приладом можуть користуватися діти у віці 8 років і старше, а також особи з обмеженими фізичними, сенсорними або розумовими можливостями, або з нестачею досвіду або знань, якщо вони експлуатують прилад під наглядом особи, яка відповідає за їх безпеку, або виконують вказівки щодо експлуатації приладу, дотримуючись заходів безпеки, і усвідомлюють пов'язані з експлуатацією ризики виникнення небезпеки. Не дозволяйте дітям гратися з даним електроприладом. Дітям забороняється проводити чищення і обслуговування приладу без нагляду.

- 7) Якщо кабель живлення пошкоджений, він повинен бути замінений виробником, фахівцем сервісного центру або кваліфікованим електриком.
- 8) Пристрій можна експлуатувати тільки за умови відсутності в приміщенні легкозаймистих і вибухонебезпечних речовин.
- 9) Утилізація пристрою повинна виконуватися у відповідності з діючими місцевими законами і правилами щодо утилізації приладів, що містять холодоагенти і теплоізоляційні гази. Перед тим, як викинути відпрацьований холодильник, зніміть дверцята, щоб діти не змогли забратися всередину і закрити їх.
- 10) Даний прилад призначений для використання в побутових та аналогічних умовах, зокрема:
  - в кухонних зонах, в спеціальних приміщеннях в магазинах, офісах та інших приміщеннях;
  - на сільськогосподарських фермах, клієнтами в готелях, мотелях та іншій інфраструктурі житлового типу;
  - в умовах режиму міні-готелю з проживанням та сніданком (тип B&B);
  - у кафетеріях та інших нероздрібних закладах.
- 11) Не зберігайте в холодильнику вибухонебезпечні речовини, такі як аерозольні балончики, що містять пропелент
- 12) Не знімайте кришку приладу, так як це небезпечно. Тільки авторизований сервісний центр може проводити технічне обслуговування та ремонт холодильника.
- 13) Щоб уникнути ураження електричним струмом, не ремонтуйте прилад самостійно

## ВСТАНОВЛЕННЯ ПРИЛАДУ


---

### Місце встановлення

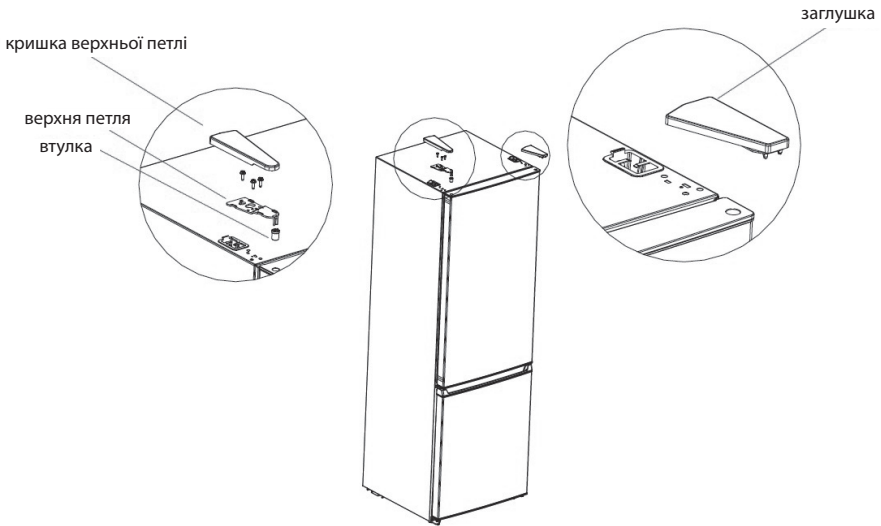
Холодильник повинен бути встановлений на тверду і рівну поверхню, приміщення повинне добре провітрюватися. Не встановлюйте прилад поблизу джерел тепла: електричних та газових плит, котлів та обігрівачів. Уникайте впливу прямого попадання сонячних променів на електроприлад, так як це може призвести до підвищення витрат електроенергії. Слід також уникати надзвичайно низької температури в приміщенні, так як це може негативно вплинути на роботу приладу. Цей пристрій не призначений для використання в гаражі або встановлення поза приміщенням. Не накривайте холодильник.

При установці холодильника забезпечте вільний простір по 10 см з обох боків приладу, 10 см від задньої панелі до стіни і 30 см над верхньою частиною холодильника. Забезпечення вільного простору дозволить холодному повітрю циркулювати навколо приладу і збільшить ефективність процесу охолодження. Двері холодильника можуть бути змонтовані праворуч або ліворуч, залежно від уподобань користувача. Слід переконатися у наявності достатнього простору для того, щоб двері відкривалися повністю.

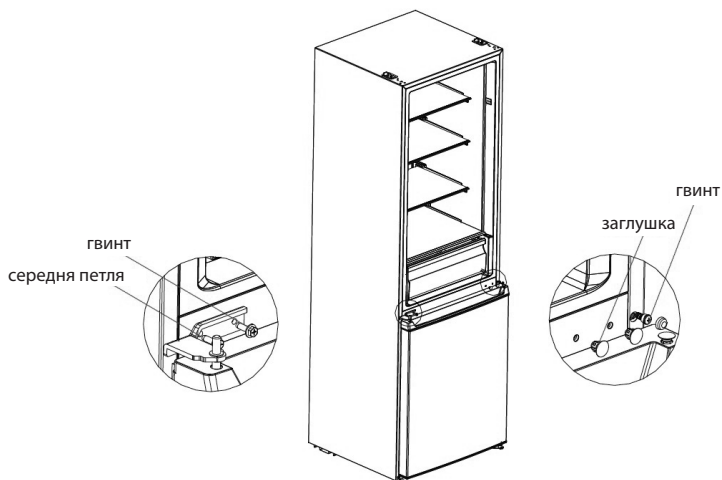
## Зміна напрямку відкриття дверцят

Необхідні інструменти			
	Хрестова викрутка		Шпатель Викрутка з тонким лезом
	Торцевий ключ із храповим механізмом і головкою 5/16"		Малярна стрічка

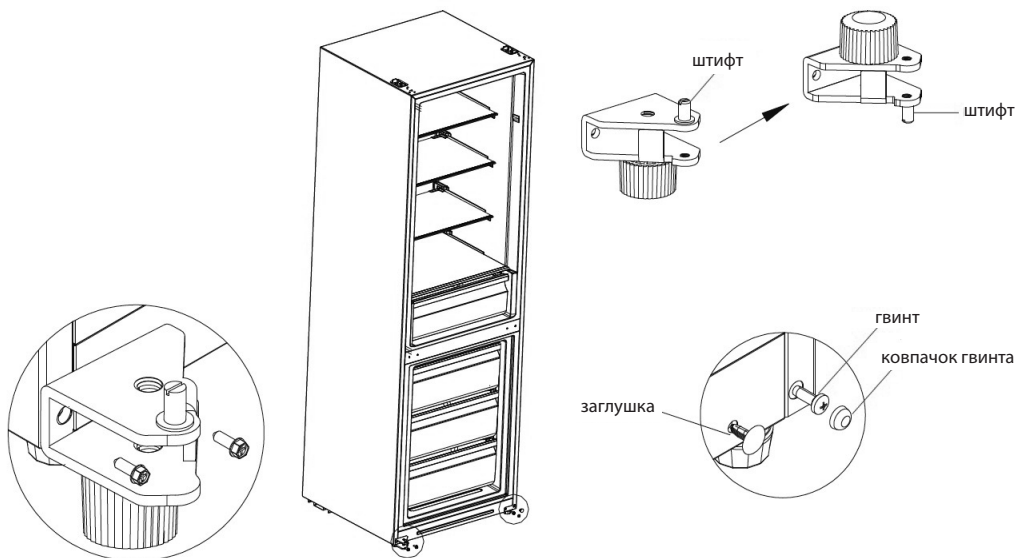
1. Вимкніть холодильник і заберіть усі продукти з дверних полиць і лотків.
2. Зніміть кришку з верхньої петлі, петлю та заглушку з іншого боку, а потім зніміть дверцята холодильника.



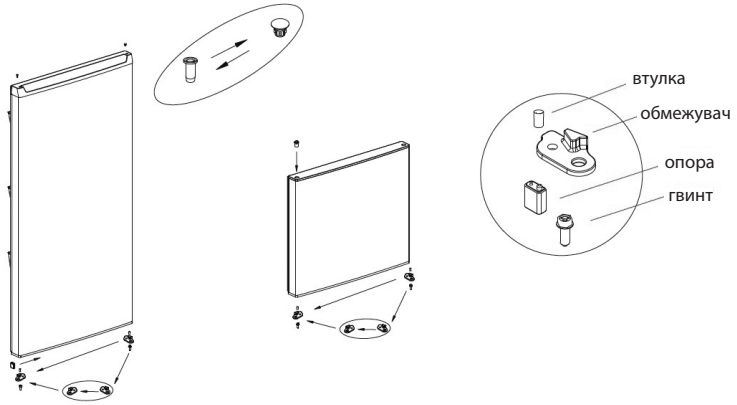
3. Зніміть середню петлю, відкрутіть гвинти, зніміть заглушки отворів для гвинтів, а потім - дверцята морозильної камери.



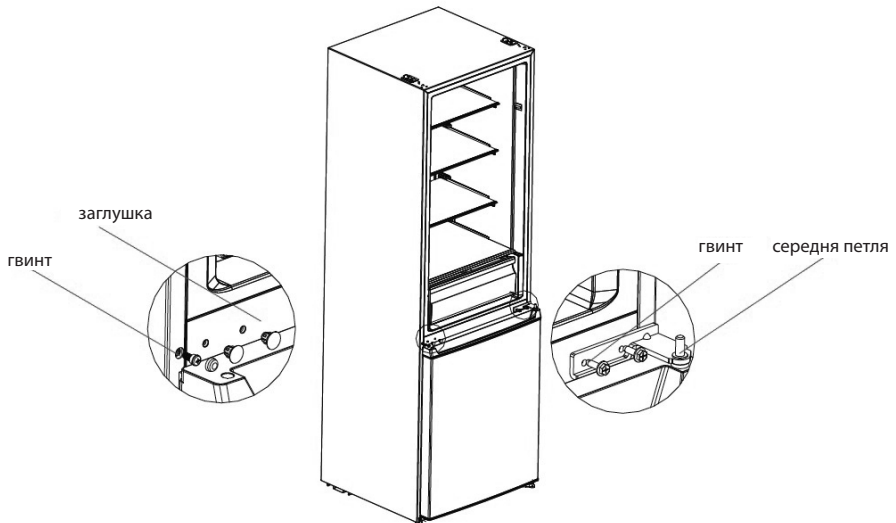
4. Зніміть нижню петлю та заглушки отворів, відкрутіть гвинти. Установіть штифт нижньої петлі та відрегулюйте ніжку з іншого боку нижньої петлі, а потім установіть петлю з іншого боку.



5. Відкрутіть гвинт, зніміть втулку та обмежувач із дверцят холодильника та морозильної камери, зніміть опору на нижній кришці дверцят холодильника. Потім установіть їх з іншого боку дверцят по черзі. (Дістаньте нижній обмежувач з упаковки з аксесуарами.) Змініть положення втулки й заглушки отвору на верхній кришці дверцят холодильника та встановіть втулку верхньої петлі на дверцятах морозильної камери в отвір з іншого боку втулки осі

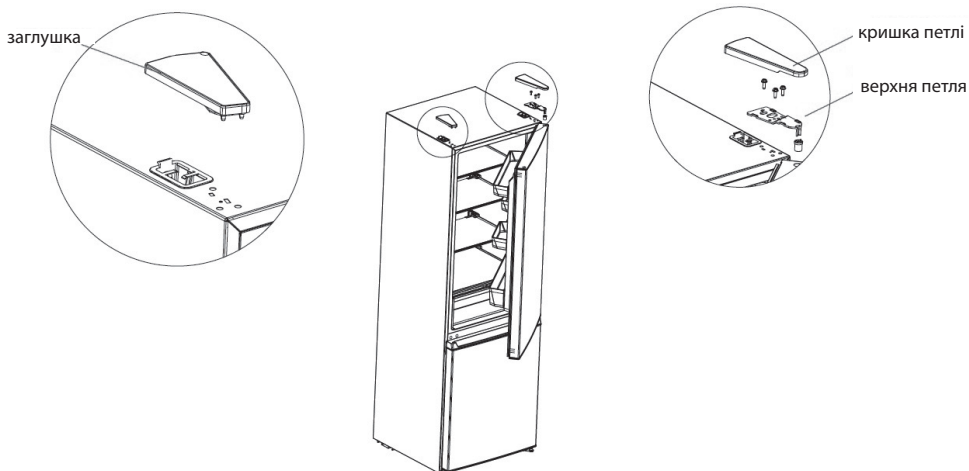


6. Поставте дверцята морозильної камери на нижню петлю, установіть середню петлю, закрутіть гвинти та установіть заглушки отворів для гвинтів.





7. Поставте дверцята холодильника на середню петлю, установіть верхню петлю, кришку петлі та заглушку отвору.



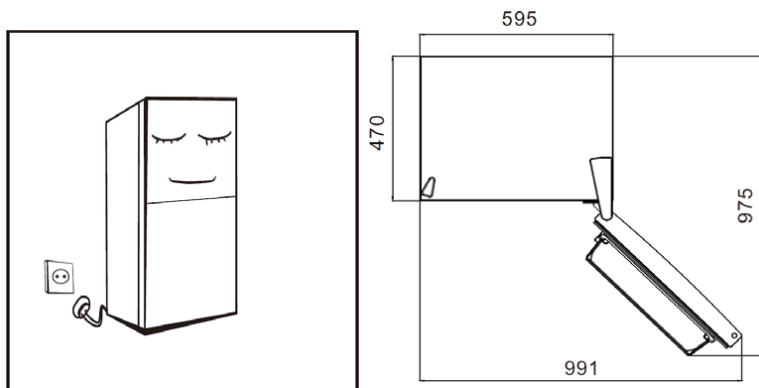
(Зображення вище наведені лише для ознайомлення. Фактична конфігурація залежатиме від реального пристрою або буде визначена виробником).

### Заміна світлодіодних ламп

Для заміни або ремонту світлодіодних ламп зверніться до виробника або працівника авторизованого сервісного центру.

### 2.5 Початок експлуатації

- Під час першого запуску почекайте пів години перед підключенням холодильника до електромережі.
- Перш ніж помістити в холодильник будь-які свіжі або заморожені продукти, пристрій повинен пропрацювати протягом 2–3 годин або протягом 4 годин влітку, коли температура навколишнього середовища досить висока.



- Навколо холодильника / морозильної камери має бути достатньо вільного місця для забезпечення належної вентиляції та зручного відкривання дверей і висувних ящиків.

### **Рекомендації щодо енергозбереження**

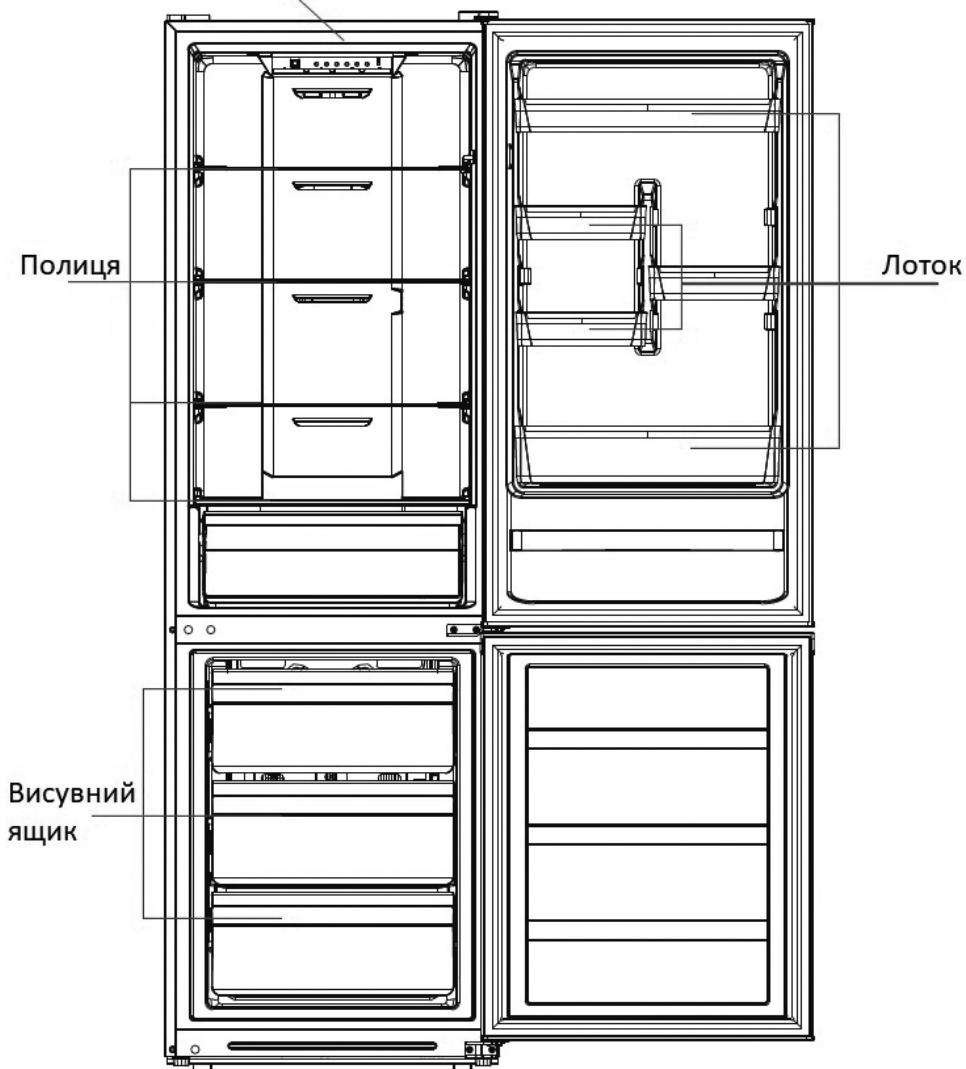
- Пристрій повинен розташовуватися в найпрохолоднішій частині приміщення, подалі від джерел тепла (опалювальних пристроїв, плит) і прямих сонячних променів.
- Не поміщайте гарячі/теплі напої або їжу в холодильник, дайте їм спочатку охолонути до кімнатної температури.
- Перевантаження холодильника продуктами змушує компресор працювати на повну потужність, що призводить до збільшення енергоспоживання. Продукти, які замерзають занадто повільно, можуть втратити смакові якості або зіпсуватися.
- Ретельно упакуйте продукти, а також витирайте насухо посуд і контейнери, перш ніж поміщати їх у холодильник. Це допомагає зменшити намерзання всередині пристрою.
- Не кладіть у ящики для зберігання продуктів алюмінієву фольгу, вощений папір або паперові рушники. Вони перешкоджають циркуляції холодного повітря, знижуючи ефективність роботи пристрою.
- Впорядкуйте та промаркуйте продукти, щоб не відкривати дверцята занадто часто та скоротити час пошуку необхідних продуктів. Дістаньте максимальну кількість необхідних продуктів за раз і закрийте дверцята холодильника якомога швидше.

## БУДОВА ТА ФУНКЦІЇ

---

### Основні компоненти

Світлодіодне підсвічування



(Зображення наведені лише для ознайомлення. Фактична конфігурація залежатиме від реального пристрою або буде визначена виробником)

**Холодильна камера**

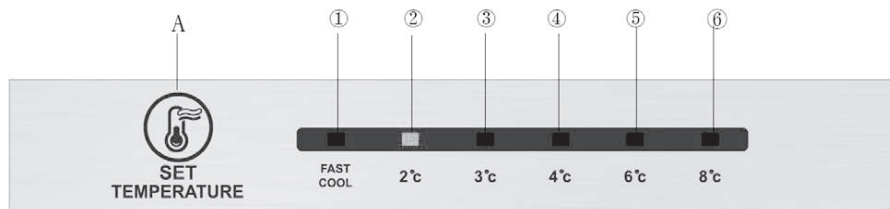
- Холодильна камера підходить для зберігання фруктів, овочів, напоїв та інших продуктів із коротким терміном споживання.
- Не поміщайте гарячі/теплі напої або їжу в холодильник, дайте їм спочатку охолонути до кімнатної температури.
- Продукти, що зберігаються в холодильній камері, повинні бути відповідним чином упаковані або перебувати в закритих ємностях.
- Скляні полиці можна регулювати по висоті для зручного зберігання продуктів.

**Морозильна камера**

- Завдяки низькій температурі в морозильній камері продукти залишаються свіжими довгий час; вона в основному використовується для зберігання заморожених продуктів і приготування льоду.
- Морозильна камера підходить для зберігання м'яса, риби та інших продуктів, які можуть зберігатися протягом тривалого часу.
- Для зручності перед заморожуванням м'ясо рекомендується розділити на порції. Дотримуйтеся термінів зберігання!

Примітка: перевантаження холодильника продуктами після першого підключення до електромережі може негативно вплинути на ефективність його роботи.

## ФУНКЦІЇ



(Зображення наведені лише для ознайомлення. Фактична конфігурація залежатиме від реального пристрою або буде визначена виробником)

### 1. Кнопка

А. Кнопка регулювання температури

### 2. Екран дисплея

- ① налаштування температури 1
- ② налаштування температури 2
- ③ налаштування температури 3
- ④ налаштування температури 4
- ⑤ налаштування температури 5
- ⑥ налаштування температури 6

### 3. Дисплей

Під час увімкнення холодильника екран дисплея (разом з індикатором кнопки) світитиметься протягом 3 секунд, після чого холодильник працюватиме за температури 3 °C.

У разі виникнення несправності відповідний світлодіодний індикатор відобразить код несправності (на дисплеї повторного використання); за нормальної роботи світлодіодний індикатор відобразить налаштування температури.

### 4. Налаштування температури

Налаштування температури змінюватиметься щоразу, коли ви натискатимете кнопку SET TEMPERATURE (УСТАНОВИТИ ТЕМПЕРАТУРУ). Після натискання кнопки холодильник працюватиме за вибраної температури через 15 секунд.

Setting1 → Setting2 → Setting3 → Setting4 → Setting5 → Setting6 → Setting1 → …

### 5. Регулятор ручного повітряного демпфера

Посуньте повзунок повітряного демпфера вгору, щоб підвищити температуру всередині морозильної камери, посуньте повзунок повітряного демпфера вниз, щоб знизити температуру всередині морозильної камери.

## FRIDGE -TEMP

COLDEST



COLDER



COLD



## 6. Коди несправностей

Нижче наведено попередження, що відображаються на дисплеї та вказують на відповідні несправності холодильника. Навіть якщо холодильник продовжує виконувати функції охолодження та заморожування, незважаючи на ці несправності, необхідно звернутися до авторизованого сервісного центру для технічного обслуговування.

Код несправності	Опис несправності
Світяться світлодіодні індикатори 1 і 2	Ланцюг датчика температури холодильника
Світяться світлодіодні індикатори 1 і 3	Датчик розморожування морозильної камери
Світяться світлодіодні індикатори 1 і 4	Датчик температури навколишнього середовища

## Розморожування

Холодильник виготовлений за принципом повітряного охолодження і, таким чином, має функцію автоматичного розморожування. Намерзання, що утворилися через зміну пори року або температури, також можна видалити вручну, відключивши прилад від електромережі або протерши його сухим рушником.

## ПОРАДИ ЩОДО ЗБЕРІГАННЯ ПРОДУКТІВ У ХОЛОДИЛЬНИКУ

- Приготоване м'ясо і рибу слід зберігати на полиці, яка розташована над сирим м'ясом/рибою, щоб уникнути передачі бактерій. Сире м'ясо / риба повинні зберігатися в контейнерах досить великої ємності з урахуванням утворення соку від даних продуктів і мати щільну кришку. Контейнери з сирим м'ясом / рибою ставте на саму нижню полицю.
- Залишайте простір навколо продуктів, щоб дозволити повітрю вільно циркулювати всередині приладу. Переконайтеся, що всі складові частини приладу зберігають холод.
- Щоб уникнути сторонніх запахів у холодильнику і висихання продуктів, упакуйте їх окремо або використовуйте контейнери з кришкою. Фруктам і овочам упаковка не потрібна.
- Щойно приготовлену їжу залишіть, щоб вона охолонула до кімнатної температури, перш ніж помістити її в холодильник. Це допоможе утримувати внутрішню температуру приладу.
- Щоб холодне повітря не виходило з холодильника, зменшіть частоту відкривання дверей холодильника. Рекомендується відкривати двері холодильника лише, коли потрібно покласти продукти або дістати їх.

## ЧИЩЕННЯ

---

### Чищення приладу перед використанням

Протріть всередині холодильника ганчіркою, змоченою в слабкому розчині соди, а потім протріть віджатою поролоною губкою або ганчіркою, змоченою в теплій воді. Вимийте полиці і контейнери для овочів в теплій мильній воді, потім витріть їх насухо, перш ніж поставити їх на місце в холодильник. Протріть холодильник зовні вологою ганчіркою.

### Чищення холодильника всередині і зовні

- Дістаньте з холодильника всі полиці та контейнери для овочів. Перш ніж почистити саму нижню полицю, слід вийняти контейнери для овочів.
- Протріть всередині холодильника ганчіркою, змоченою в слабкому розчині соди, а потім протріть сухою пороло-

новою губкою або ганчірочкою, змоченою в теплій воді. І, нарешті, витріть стінки холодильника насухо перед встановленням на місце полиць і контейнерів для овочів.

- Протріть холодильник зовні вологою ганчіркою, а потім відполіруйте його поверхню невеликою кількістю поліролю. Переконайтеся, що двері холодильника щільно закриті, щоб уникнути попадання поліролю на магнітний ущільнювач дверей або всередину приладу.
- Решітку конденсатора на задній панелі холодильника і сусідні компоненти можна очистити пилососом, використовуючи м'яку щітку.

### **Рекомендації щодо чищення приладу**

Зовні холодильника може з'явитися конденсат в результаті зміни температури в приміщенні. Протріть поверхню приладу. Якщо проблема буде повторюватися, зверніться до кваліфікованого фахівця.

## **ТЕХНІЧНЕ ОБСЛУГОВУВАННЯ ТА ДОГЛЯД**

---

### **Заміна лампочок**

Лампочки повинні замінюватися тільки кваліфікованим працівником.

### **Бережне поводження при переміщенні**

При перенесенні холодильника підтримуйте його за основу і з обох сторін. Ні в якому разі не піднімайте його, тримаючи за край верхньої частини холодильника.

### **Сервісне обслуговування**

Сервісне обслуговування повинно здійснюватися авторизованим сервісним центром і тільки з використанням оригінальних запасних частин. Забороняється ремонтувати пристрій самостійно. Проведення ремонту недосвідченою людиною може призвести до тілесних ушкоджень і серйозних несправностей приладу. Зверніться до кваліфікованого спеціаліста.



## **Вимкнення приладу при тривалому невикористанні**

Якщо холодильник не буде використовуватися протягом тривалого періоду часу, відключіть його від мережі електроживлення, звільніть від продуктів і протріть зсередини. Залиште двері злегка відчиненими, щоб запобігти утворенню неприємних запахів.

## ПОШУК І УСУНЕННЯ НЕСПРАВНОСТЕЙ

В процесі експлуатації приладу можуть виникати незначні несправності, які можуть бути усунені користувачем без звернення до сервісного центру. Нижче наведена таблиця з інформацією щодо усунення несправностей. Якщо проблема не вирішилась, зв'яжіться з фахівцями авторизованого сервісного центру.

Несправність	Причини виникнення та способи вирішення
Холодильник не працює	<p>Перевірте, чи підключений кабель живлення приладу до розетки.</p> <p>Низька напруга в електромережі.</p> <p>Збій живлення або спрацював захист в електричній розподільчій панелі приміщення.</p>
Неприємний запах в холодильнику	<p>Продукти, що мають сильний запах, повинні бути щільно закриті або герметично упаковані.</p> <p>Можливо, зіпсувалися які-небудь продукти.</p> <p>Вимийте внутрішню частину холодильника</p>
Компресор працює протягом тривалого часу	<p>Це нормальне явище, якщо температура навколишнього середовища вища, наприклад, в спекотний літній день.</p> <p>Не кладіть занадто багато продуктів в морозильну камеру одночасно.</p> <p>Не розміщуйте гарячу їжу одразу в холодильнику. Дайте їй охолонути до кімнатної температури.</p> <p>Часте відкривання дверей холодильника.</p>
Індикаторна панель не працює	<p>Перевірте, чи підключений холодильник до мережі електроживлення.</p> <p>Перевірте стан індикаторної лампочки.</p>
Двері холодильника не закриваються	<p>У дверцята морозильної камери потрапив пакет, в який упакований продукт.</p> <p>Холодильник перевантажений продуктами.</p> <p>Нахиліть холодильник трохи назад.</p>
Холодильник працює дуже шумно	<p>Розподіліть продукти рівномірно по всьому об'єму холодильника.</p> <p>Перевірте, чи вирівняні опорні ніжки.</p> <p>Перевірте, чи всі частини холодильника установлені належним чином.</p>

- Корпус холодильника може виділяти тепло під час роботи, особливо в літній період. Це нормальне явище, так як відбувається теплове випромінювання конденсатора.
- На зовнішній поверхні холодильника і на ущільнювачі дверей морозильної камери може виступати конденсат при підвищеній вологості в приміщенні. Це нормальне явище, яке не впливає на роботу пристрою. Просто протріть сухим рушником.
- Шум під час роботи холодильника: як правило, підвищений шум може спостерігатися при включенні / виключенні компресора.

### **Шум всередині холодильника**

Пристрій може видавати дивні звуки. Більшість з них цілком нормальні, але користувач повинен про них знати!

Виникнення шуму у холодильнику обумовлено циркуляцією рідкого холодоагенту в холодильній установці. Це не є дефектом і не впливає на продуктивність пристрою. Цей шум створює працюючий електродвигун компресора під час руху холодоагенту по трубках системи.

## **РЕКОМЕНДАЦІЇ ЩОДО ЕКОНОМІЇ ЕЛЕКТРОЕНЕРГІЇ**

---

Намагайтеся не відкривати двері холодильника занадто часто, особливо при підвищеній вологості і в спекотний день. Не залишайте двері відкритими довше, ніж це необхідно.

Час від часу перевіряйте, чи має прилад достатню вентиляцію (достатню циркуляцію повітря позаду приладу).

В нормальних температурних умовах встановлюйте регулятор температури у середнє положення.

Перед розміщенням гарячої їжі в холодильнику, вона повинна охолонути до кімнатної температури.

Лід і шар інею збільшують витрати електроенергії, тому розморозуйте холодильник, як тільки товщина льоду складе 3-5 мм.

- Встановлюйте прилад в самому прохолодному місці приміщення, подалі від джерел тепла, таких як плити, котли чи обігрівачі та попадання прямих сонячних променів.
- Перед розміщенням щойно приготовленої їжі у холодильнику, залиште її, щоб вона охолола до кімнатної температури. Перевантаження холодильника продуктами призведе до тривалої роботи компресора, як наслідок збільшення споживання електроенергії. Продукти, які замерзають дуже повільно, можуть втратити якість або зіпсуватися.

- Переконайтеся, що продукти упаковані належним чином; протріть контейнери сухою тканиною перед поміщенням їх у холодильник.
- Ємності для зберігання продуктів не можна обгортати алюмінієвою фольгою, вощеним папером або паперовим рушником, так як це буде заважати циркуляції холодного повітря, що призведе до зниження ефективності роботи пристрою.
- Розподіляйте продукти таким чином, щоб мінімізувати час пошуку та закрити двері холодильника якомога швидше.

## УТИЛІЗАЦІЯ

---



Цей виріб позначений символом приналежності до категорії відходів електричного й електронного обладнання.

Цей виріб виготовлений з високоякісних деталей та матеріалів, які підлягають повторному використанню й переробці. Після закінчення терміну експлуатації цей виріб не можна викидати разом зі звичайними побутовими відходами. Його слід здати у відповідний пункт збору відходів електричного й електронного обладнання. Інформацію про місцезнаходження найближчого пункту збору відходів можна отримати в місцевих органах влади.

### Утилізація пакувальних матеріалів

Пакувальні матеріали становлять загрозу для дітей. Зберігайте пакувальні матеріали в безпечному й недоступному для дітей місці. Пакувальні матеріали для приладу виготовлені з матеріалів, які підлягають вторинній переробці. Правильно утилізуйте їх і сортуйте відповідно до вказівок стосовно відходів, які підлягають переробці. Не викидайте їх разом зі звичайними побутовими відходами.

## CONTENTS

---

SAFETY WARNINGS.....	23
WARNING.....	23
MEANINGS OF SAFETY WARNING SYMBOLS .....	26
ELECTRICITY RELATED WARNINGS.....	26
WARNINGS FOR USING .....	27
WARNINGS FOR PLACEMENT .....	27
WARNINGS FOR ENERGY .....	28
WARNINGS FOR DISPOSAL.....	28
PROPER USE OF THE REFRIGERATOR.....	29
LEVELLING FEET .....	30
DOOR RIGHT-LEFT CHANGE .....	31
CHANGING THE LIGHT .....	33
STARTING TO USE.....	33
STRUCTURE AND FUNCTIONS .....	34
KEY COMPONENTS .....	34
FUNCTIONS.....	35
MAINTENANCE AND CARE OF THE REFRIGERATOR.....	36
OVERALL CLEANING .....	36
DEFROSTING .....	38
OUT OF OPERATION.....	38
TROUBLESHOOTING .....	39

## EQUIPMENT

- Fridge – 1 pc.
- Instruction manual (warranty card included) – 1 pc.
- Energy label – 1 pc.
- Shelves of different types (quantity and type specify from the seller-firm)
- Microfiche -1 pc.

## SAFETY WARNINGS

---

This appliance is intended to be used in household and similar applications such as staff kitchen areas in shops, offices and other working environments; farm houses and by clients in hotels, motels and other residential type environments; bed and breakfast type environments; catering and similar non-retail applications.

If the supply cord is damaged, it must be replaced by the manufacturer, its service agent or similarly qualified persons in order to avoid a hazard.

Do not store explosive substances such as aerosol cans with a flammable propellant in this appliance.

The appliance has to be unplugged after use and before carrying out user maintenance on the appliance. **WARNING:** Keep ventilation openings, in the appliance enclosure or in the built-in structure, clear of obstruction.

**WARNING:** Do not use mechanical devices or other means to accelerate the defrosting process, other than those recommended by the manufacturer.

**WARNING:** Do not damage the refrigerant circuit.

**WARNING:** Do not use electrical appliances inside the food storage compartments of the appliance, unless they are of the type recommended by the manufacturer.

**WARNING:** Please abandon the refrigerator according to local regulators for its use of flammable blowing gas and refrigerant.

**WARNING:** When positioning the appliance, ensure the supply cord is not trapped or damaged.

**WARNING:** Do not locate multiple portable socket-outlets or portable power supplies at the rear of the appliance.

Do not use extension cords or ungrounded (two prong) adapters.

**DANGER:** Risk of child entrapment. Before you throw away your

old refrigerator or freezer:

- Take off the doors.
- Leave the shelves in place so that children may not easily climb inside.

The refrigerator must be disconnected from the source of electrical supply before attempting the installation of accessory. Refrigerant and cyclopentane foaming material used for the refrigerator are flammable. Therefore, when the refrigerator is scrapped, it shall be kept away from any fire source and be recovered by a special recovering company with corresponding qualification other than be disposed by combustion, so as to prevent damage to the environment or any other harm.




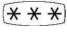
For EN standard: This appliance can be used by children aged from 8 years and above and persons with reduce physical sensory or mental capabilities or lack of experience and knowledge if they have been given supervision or instruction concerning use of the appliance in a safe way and understand the hazards involved. Children shall not play with the appliance. Cleaning and user maintenance shall not be made by children without supervision. Children aged from 3 to 8 years are allowed to load and unload refrigerating appliances.

For IEC standard: This appliance is not intended for use by persons (including children) with reduced physical, sensory or mental capabilities, or lack of experience and knowledge, unless they have been given supervision or instruction concerning use of the appliance by a person responsible for their safety.)

Children should be supervised to ensure that they do not play with the appliance.

The instructions shall include the substance of the following: To avoid contamination of food, please respect the following instructions:

- Opening the door for long periods can cause a significant increase of the temperature in the compartments of the appliance.

- Clean regularly surfaces that can come in contact with food and accessible drainage systems.
  - Clean water tanks if they have not been used for 48 h; flush the water system connected to a water supply if water has not been drawn for 5 days. (note 1)
  - Store raw meat and fish in suitable containers in the refrigerator, so that it is not in contact with or drip onto other food.
  - Two-star  frozen-food compartments are suitable for storing pre-frozen food, storing or making ice-cream and making ice cubes. (note 2)
  - One  -, two  -and three-star  compartments are not suitable for the freezing of fresh food. (note 3)
  - If the refrigerating appliance is left empty for long periods, switch off, defrost, clean, dry, and leave the door open to prevent mould developing within the appliance.
- Note 1,2,3 : Please confirm whether it is applicable according to you product compartment type.



## Meaning of safety warning symbols



Prohibition symbol

This is a prohibition symbol.  
Any in compliance with instructions marked with this symbol may result in damage to the product or endanger the personal safety of the user.



Warning symbol

This is a warning symbol.  
It is required to operate in strict observance of instructions marked with this symbol; or otherwise damage to the product or personal injury may be caused.

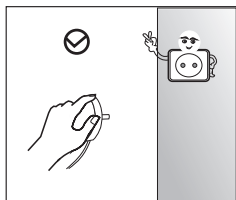


Note symbol

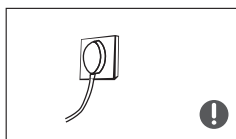
This is a cautioning symbol.  
Instructions marked with this symbol require special caution. Insufficient caution may result in slight or moderate injury, or damage to the product.

This manual contains lots of important safety information which shall be observed by the users.

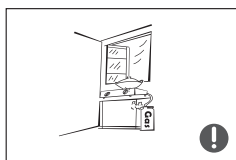
## Electricity related warnings



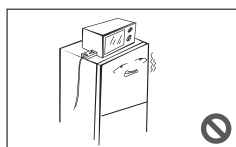
- Do not pull the power cord when pulling the power plug of the refrigerator. Please firmly grasp the plug and pull out it from the socket directly.
- To ensure safe use, do not damage the power cord or use the power cord when it is damaged or worn.



- Please use a dedicated power socket and the power socket shall not be shared with other electrical appliances. The power plug should be firmly contacted with the socket or else fires might be caused.
- Please ensure that the grounding electrode of the power socket is equipped with a reliable grounding line.

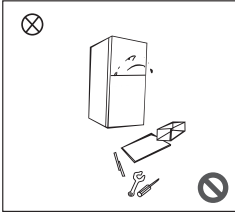


- Please turn off the valve of the leaking gas and then open the doors and windows in case of leakage of gas and other flammable gases. Do not unplug the refrigerator and other electrical appliances considering that spark may cause a fire.

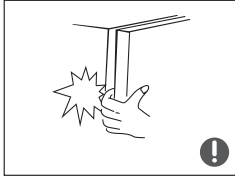


- Do not use electrical appliances on the top of the appliance, unless they are of the type recommended by the manufacturer.

## Warnings for using



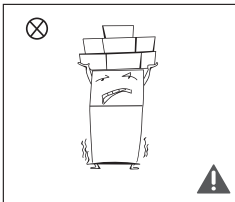
- Do not arbitrarily disassemble or reconstruct the refrigerator, nor damage the refrigerant circuit; maintenance of the appliance must be conducted by a specialist
- Damaged power cord must be replaced by the manufacturer, its maintenance department or related professionals in order to avoid danger.



- The gaps between refrigerator doors and between doors and refrigerator body are small, be noted not to put your hand in these areas to prevent from squeezing the finger. Please be gentle when close the refrigerator door to avoid falling articles.
- Do not pick foods or containers with wet hands in the freezing chamber when the refrigerator is running, especially metal containers in order to avoid frostbite.

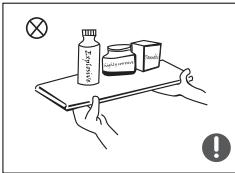


- Do not allow any child to get into or climb the refrigerator; otherwise suffocation or falling injury of the child may be caused.

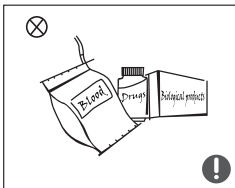


- Do not place heavy objects on the top of the refrigerator considering that objects may fall when close or open the door, and accidental injuries might be caused.
- Please pull out the plug in case of power failure or cleaning. Do not connect the refrigerator to power supply within five minutes to prevent damages to the compressor due to successive starts.

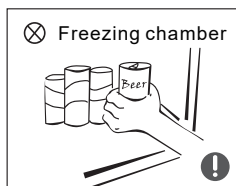
## Warnings for placement



- Do not put flammable, explosive, volatile and highly corrosive items in the refrigerator to prevent damages to the product or fire accidents.
- Do not place flammable items near the refrigerator to avoid fires.



- The refrigerator is intended for household use, such as storage of foods; it shall not be used for other purposes, such as storage of blood, drugs or biological products, etc.



- Do not store beer, beverage or other fluid contained in bottles or enclosed containers in the freezing chamber of the refrigerator; otherwise the bottles or enclosed containers may crack due to freezing to cause damages.

## Warnings for energy

### Warning for energy

- 1) Refrigerating appliances might not operate consistently (possibility of defrosting of contents or temperature becoming too warm in the frozen food compartment) when sited for an extended period of time below the cold end of the range of temperatures for which the refrigerating appliance is designed.
- 2) The fact that effervescent drinks should not be stored in food freezer compartments or cabinets or in low-temperature compartments or cabinets, and that some products such as water ices should not be consumed too cold;
- 3) The need to not exceed the storage time(s) recommended by the food manufacturers for any kind of food and particularly for commercially quick-frozen food in food-freezer and frozen-food storage compartments or cabinets;
- 4) The precautions necessary to prevent an undue rise in the temperature of the frozen food while defrosting the refrigerating appliance, such as wrapping the frozen food in several layers of newspaper.
- 5) The fact that a rise in temperature of the frozen food during manual defrosting, maintenance or cleaning could shorten the storage life.
- 6) The necessity that, for doors or lids fitted with locks and keys, the keys be kept out of the reach of children and not in the vicinity of the refrigerating appliance, in order to prevent children from being locked inside.

## Warnings for disposal

Refrigerant and cyclopentane foaming material used for the refrigerator are flammable. Therefore, when the refrigerator is scrapped, it shall be kept away from any fire source and be recovered by a special recovering company with corresponding qualification other than be disposed by combustion, so as to prevent damage to the environment or any other harm.



When the refrigerator is scrapped, disassemble the doors, and remove gasket of door and shelves; put the doors and shelves in a proper place, so as to prevent trapping of any child.



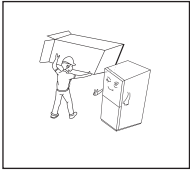
### Correct Disposal of this product:

This marking indicates that this product should not be disposed with other household wastes. To prevent possible harm to the environment or human health from uncontrolled waste disposal, recycle it responsibly to promote the sustainable reuse of material resources. To return your used device, please use the return and collection systems or contact the retailer where the product was purchased. They can take this product for environmental safe recycling.

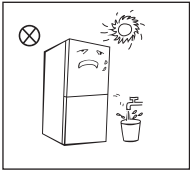


## PROPER USE OF REFRIGERATORS

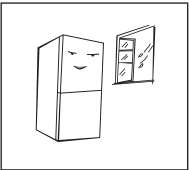
### Placement



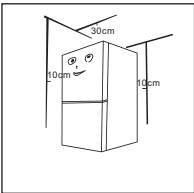
- Before use, remove all packing materials, including bottom cushions, foam pads and tapes inside of the refrigerator; tear off the protective film on the doors and the refrigerator body.



- Keep away from heat and avoid direct sunlight. Do not place the freezer in moist or watery places to prevent rust or reduction of insulating effect.
- Do not spray or wash the refrigerator; do not put the refrigerator in moist places easy to be splashed with water so as not to affect the electrical insulation properties of the refrigerator.



- The refrigerator is placed in a well-ventilated indoor place; the ground shall be flat, and sturdy (rotate left or right to adjust the wheel for levelling if unstable).

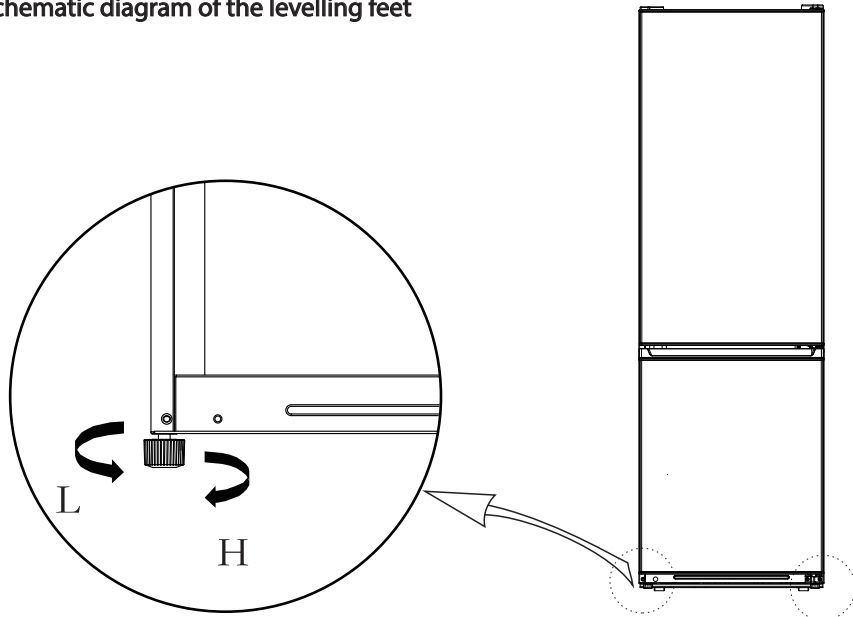


- The top space of the refrigerator shall be greater than 30cm, and The refrigerator should be placed against a wall with a free distance more than 10cm to facilitate heat dissipation.

- ❗ **Precautions before installation:**  
Before installation or adjusting of accessories, it shall be ensured that the refrigerator is disconnected from power.  
Precautions shall be taken to prevent fall of the handle from causing any personal injury.

## Levelling feet

### Schematic diagram of the levelling feet



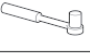



(The picture above is only for reference. The actual configuration will depend on the physical product or statement by the distributor)

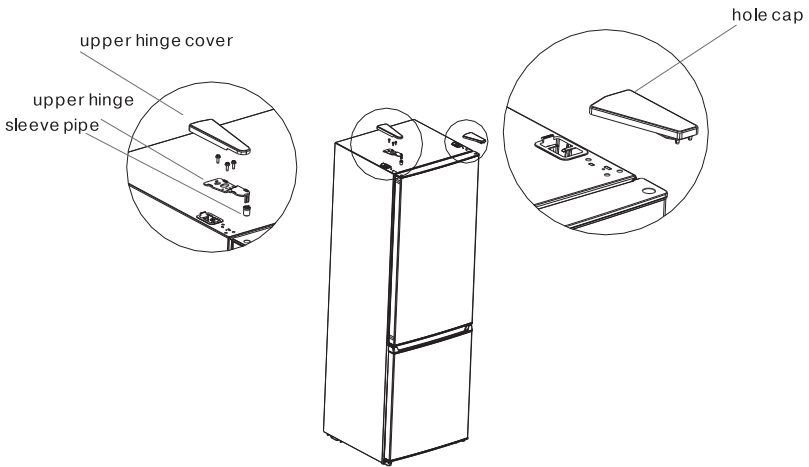
#### Adjusting procedures:

- Turn the feet clockwise to raise the refrigerator;
- Turn the feet counterclockwise to lower the refrigerator;
- Adjust the right and left feet based on the procedures above to a horizontal level.

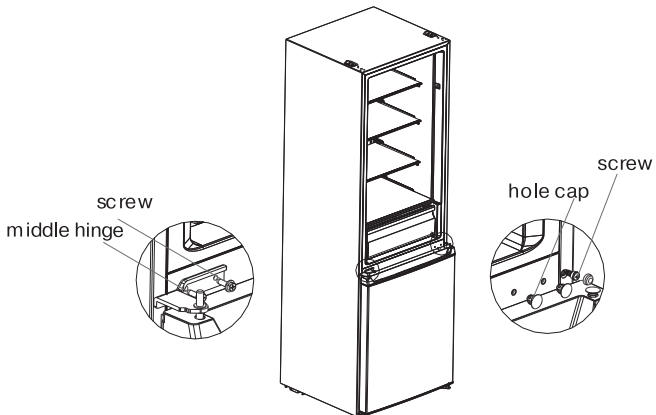
## Door Right-Left Change

List of tools to be provided by the user			
	Cross screwdriver		Putty knife thin-blade screwdriver
	5/16 socket and ratchet		Masking tape

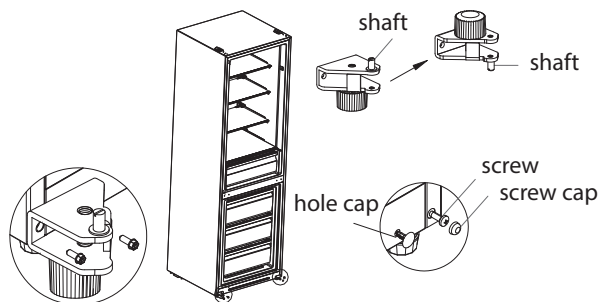
1. Power off the refrigerator, and remove all objects from the door trays.
2. Dismantle upper hinge cover, upper hinge and hole cap of the other side, remove the refrigerating door.



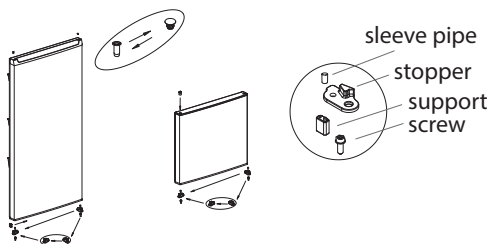
3. Dismantle the middle hinge, the screws, the screws hole caps and remove the freezer door.



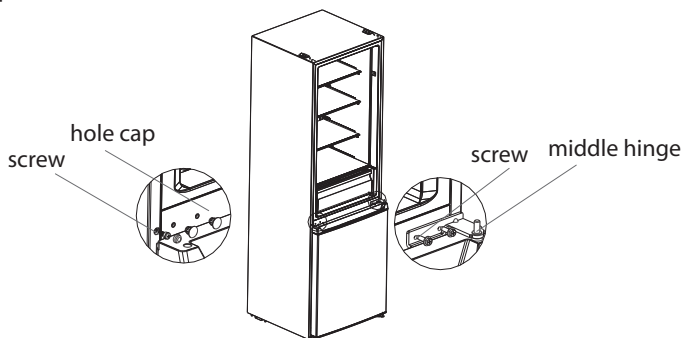
4. Dismantle the bottom hinge, hole caps and screws, Install the bottom hinge shaft and adjust foot on other side of the bottom hinge, then install the hinge on the other side.



5. Dismantle the screw, sleeve pipe and stopper from the refrigerating door and freezer door, and the support on the lower cover of the refrigerating door is also removed. Then install them on the other side of the doors in order. **(Take out the bottom stopper from accessories package)** Exchange the position of sleeve pipe and hole cap at the top cover of refrigerating door, and install the upper hinge sleeve on the freezer door to the hole on the other side of axis sleeve.

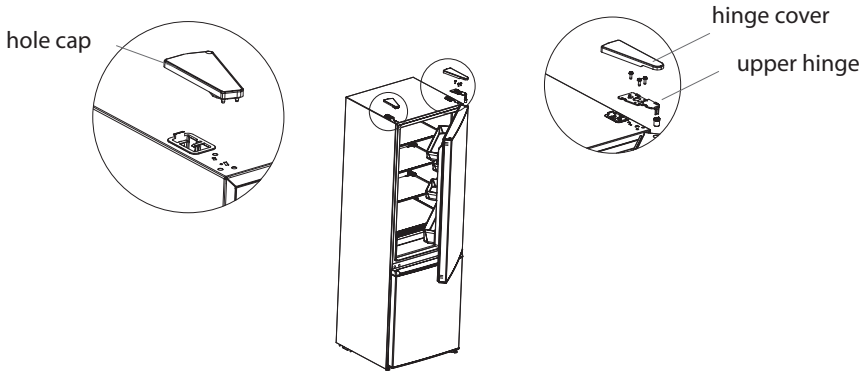


6. Put the freezer door on bottom hinge, install the middle hinge, the screws and the screw hole caps.



(The picture above is only for reference. The actual configuration will depend on the physical product or statement by the distributor)

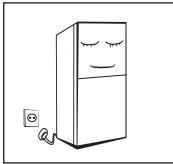
7. Put the refrigerating door on the middle hinge, install the upper hinge, hinge cover and hole cap.



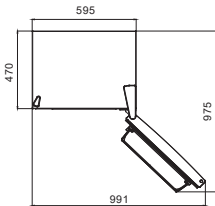
### Changing the Light

Any replacement or maintenance of the LED lamps is intended to be made by the manufacturer, its service agent or similar qualified person.

### Starting to use



- Before initial start, keep the refrigerator still for half an hour before connecting it to power supply.
- Before putting any fresh or frozen foods, the refrigerator shall have run for 2-3 hours, or for above 4 hours in summer when the ambient temperature is high.



- Spare enough space for convenient opening of the doors and drawers or statement by the distributor.

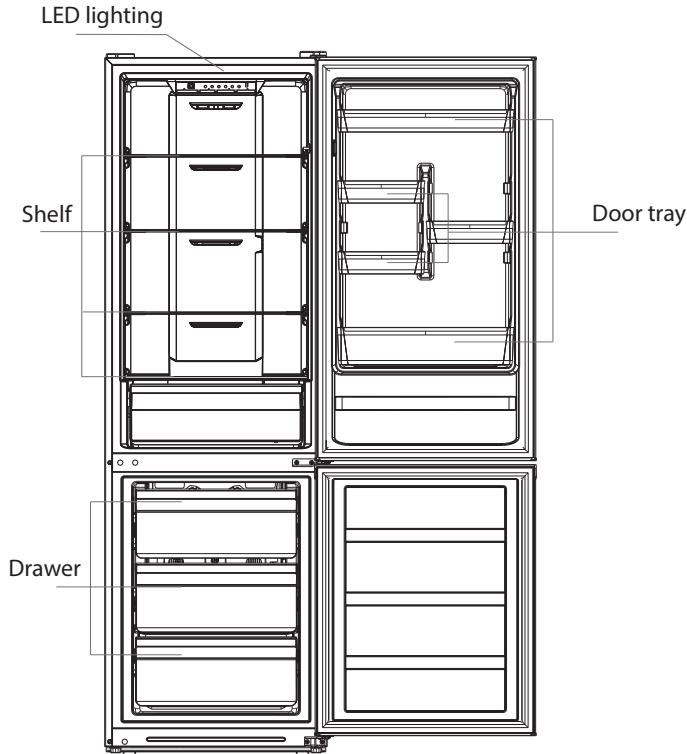
### Energy saving tips

- The appliance should be located in the coolest area of the room, away from heat producing appliances or heating ducts, and out of the direct sunlight.
- Let hot foods cool to room temperature before placing in the appliance. Overloading the appliance forces the compressor to run longer. Foods that freeze too slowly may lose quality, or spoil.
- Be sure to wrap foods properly, and wipe containers dry before placing them in the appliance. This cuts down on frost build-up inside the appliance.
- Appliance storage bin should not be lined with aluminum foil, wax paper, or paper toweling. Liners interfere with cold air circulation, making the appliance less efficient.
- Organize and label food to reduce door openings and extended searches. Remove as many items as needed at one time, and close the door as soon as possible.



## STRUCTURE AND FUNCTIONS

### Key components



(The picture above is only for reference. The actual configuration will depend on the physical product or statement by the distributor)

### Refrigerating chamber

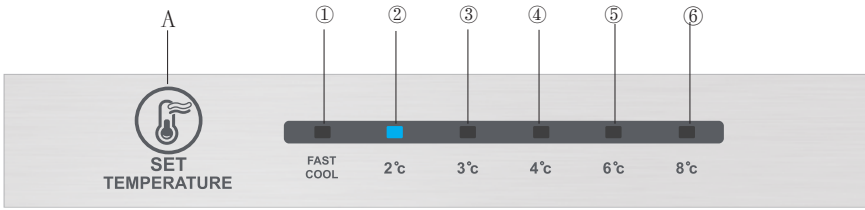
- The Refrigerating Chamber is suitable for storage of a variety of fruits, vegetables, beverages and other food consumed in the short term.
- Cooking foods shall not be put in the refrigerating chamber until cooled to room temperature.
- Foods are recommended to be sealed up before putting into the refrigerator.
- The glass shelves can be adjusted up or down for a reasonable amount of storage space and easy use.

### Freezing chamber

- The low temperature freezing chamber may keep food fresh for a long time and it is mainly used to store frozen foods and making ice.
- The freezing chamber is suitable for storage of meat, fish, rice balls and other foods not to be consumed in short term.
- Chunks of meat are preferably to be divided into small pieces for easy access. Please be noted food shall be consumed within the shelf time.

**Note:** Storage of too much food during operation after the initial connection to power may adversely affect the freezing effect of the refrigerator.

## Functions



(The picture above is only for reference. The actual configuration will depend on the physical product or statement by the distributor)

## Key

### A.Temperature setting button

### Display screen

- ① temperature setting1
- ② temperature setting2
- ③ temperature setting3
- ④ temperature setting4
- ⑤ temperature setting5
- ⑥ temperature setting6

### Display

When power-on the refrigerator, the display screen (including the key light) will shine in full for 3s, then the refrigerator runs according to temperature setting 3. Display of normal running

On the occurrence of a failure, the corresponding LED light will give a combined display of failure code (in recycling display);

Where there is no failure, the LED light will display the existing temperature setting.

### Gear setting

The temperature setting will be changed once every time when you press the key SET. Then, the refrigerator will run under the new setting value after 15s.

Setting1 → Setting2 → Setting3 → Setting4 → Setting5 → Setting6 → Setting1 → …

### Adjustment of manual air damper knob

Turn the air damper slider up, the actual temperature inside the freezer room will drop, turn the air damper slider down, the actual temperature inside the freezer room will rise.

COLDEST



COLDER



COLD



### Error code

The following warnings appearing on the display indicate corresponding faults of the refrigerator. Though the refrigerator may still have cooling and freezing function with the following faults, the user shall contact a maintenance specialist for maintenance, so as to ensure normal use of the refrigerator

Fault Code	Fault Description
The LED ① and LED ② lit	Refrigerator temperature sensor circuit
The LED ① and LED ③ lit	Freezer defrost sensor
The LED ① and LED ④ lit	Ambient temperature sensor

## MAINTENANCE AND CARE OF THE APPLIANCE

### Overall cleaning

- Dusts behind the refrigerator and on the ground shall be timely cleaned to improve the cooling effect and energy saving.
- Check the door gasket regularly to make sure there are no debris. Clean the door gasket with a soft cloth dampened with soapy water or diluted detergent.
- The interior of the refrigerator should be cleaned regularly to avoid odor.  
Please turn off the power before cleaning interior, remove all foods, drinks, shelves, drawers, etc.
- Use a soft cloth or sponge to clean the inside of the refrigerator, with two tablespoons of baking soda and a quart of warm water. Then rinse with water

and wipe clean. After cleaning, open the door and let it dry naturally before turning on the power.

- For areas that are difficult to clean in the refrigerator (such as narrow sandwiches, gaps or corners), it is recommended to wipe them regularly with a soft rag, soft brush, etc. and when necessary, combined with some auxiliary tools (such as thin sticks) to ensure no contaminants or bacterials accumulation in these areas.
- Do not use soap, detergent, scrub powder, spray cleaner, etc., as these may cause odors in the interior of the refrigerator or contaminated food.
- Clean the bottle frame, shelves and drawers with a soft cloth dampened with soapy water or diluted detergent. Dry with a soft cloth or dry naturally.
- Wipe the outer surface of the refrigerator with a soft cloth dampened with soapy water, detergent, etc., and then wipe dry.
- Do not use hard brushes, clean steel balls, wire brushes, abrasives (such as toothpastes), organic solvents (such as alcohol, acetone, banana oil, etc.), boiling water, acid or alkaline items, which may damage the fridge surface and interior. Boiling water and organic solvents such as benzene may deform or damage plastic parts.
- Do not rinse directly with water or other liquids during cleaning to avoid short circuits or affect electrical insulation after immersion.



 Please unplug the refrigerator for defrost and cleaning.

## Defrosting

- The refrigerator is made based on the air-cooling principle and thus has automatic defrosting function. Frost formed due to change of season or temperature may also be manually removed by disconnection of the appliance from power supply or by wiping with a dry towel.

## Out of operation

- Power failure: In case of power failure, even if it is in summer, foods inside the appliance can be kept for several hours; during the power failure, the times of door opening shall be reduced, and no more fresh food shall be put into the appliance.
- Long-time nonuse: The appliance shall be unplugged and then cleaned; then the doors are left open to prevent odor.
- Moving: Before the refrigerator is moved, take all objects inside out, fix the glass partitions, vegetable holder, freezing chamber drawers and etc. with tape, and tighten the levelling feet; close the doors and seal them with tape. During moving, the appliance shall not be laid upside down or horizontally, or be vibrated; the inclination during movement shall be no more than 45°.

The appliance shall run continuously once it is started.



Generally, the operation of the appliance shall not be interrupted; otherwise the service life may be impaired

## TROUBLESHOOTING

**You may try to solve the following simple problems by yourself.  
If them cannot be solved, please contact the after-sales department.**

Failed operation	<p>Check whether the appliance is connected to power or whether the plug is in well contact</p> <p>Check whether the voltage is too low</p> <p>Check whether there is a power failure or partial circuits have tripped</p>
Odor	<p>Odorous foods shall be tightly wrapped</p> <p>Check whether there is any rotten food</p> <p>Clean the inside of the refrigerator</p>
Long-time operation of the compressor	<p>Long operation of the refrigerator is normal in summer when the ambient temperature is high</p> <p>It is not suggestible having too much food in the appliance at the same time</p> <p>Food shall get cool before being put into the appliance</p> <p>The doors are opened too frequently</p>
Light fails to get lit	<p>Check whether the refrigerator is connected to power supply and whether the illuminating light is damaged</p> <p>Have the light replaced by a specialist</p>
Doors cannot be properly closed	<p>The door is stuck by food packages</p> <p>The refrigerator is tilted</p>
Loud noise	<p>Check whether the floor is level and whether the refrigerator is placed stably</p> <p>Check whether accessories are placed at proper locations</p>
Door seal fails to be tight	<p>Remove foreign matters on the door seal</p> <p>Heat the door seal and then cool it for restoration (or blow it with an electrical drier or use a hot towel for heating)</p>
Water pan overflows	<p>There is too much food in the chamber or food stored contains too much water, resulting in heavy defrosting.</p> <p>The doors are not closed properly, resulting in frosting due to entry of air and increased water due to defrosting.</p>
Hot housing	<p>Heat dissipation of the built-in condenser via the housing, which is normal</p> <p>When housing becomes hot due to high ambient temperature, storage of too much food, provide sound ventilation to facilitate heat dissipation.</p>
Surface condensation	<p>Condensation on the exterior surface and door seals of the refrigerator is normal when the ambient humidity is too high. Just wipe the condensate with a clean towel.</p>
Abnormal noise	<p>Buzz: The compressor may produce buzzes during operation, and the buzzes are loud particularly upon start or stop. This is normal.</p> <p>Creak: Refrigerant flowing inside of the appliance may produce creak, which is normal.</p>

## УМОВИ ГАРАНТІЇ:

---

Завод гарантує нормальну роботу виробу протягом 12 місяців з моменту його продажу за умови дотримання споживачем правил експлуатації і догляду, передбачених цією інструкцією.

Термін служби виробу 5 років.

Щоб уникнути непорозумінь, переконливо просимо Вас уважно вивчити Інструкцію з експлуатації, умови гарантійних зобов'язань, перевірити правильність заповнення гарантійного талона. Гарантійний талон дійсний тільки за наявності правильно та чітко зазначених: моделі, серійного номера виробу, дати продажу, чітких відбитків печаток фірми-продавця, підпису покупця. Модель та серійний номер виробу повинні відповідати зазначеним у гарантійному талоні.

При порушенні цих умов, а також у випадку, коли дані, зазначені в гарантійному талоні змінені, стерті або переписані, гарантійний талон визнається недійсним.

Налаштування та установка (монтаж, підключення тощо) виробу, описані в документації, що додається до нього, можуть бути виконані як самим користувачем, так і фахівцями УСЦ відповідного профілю і фірм-продавців (на платній основі). При цьому особа (організація), що встановила виріб, несе відповідальність за правильність і якість установки (налаштування). Просимо Вас звернути увагу на важливість правильної установки виробу як для його надійної роботи, так і для отримання гарантійного та безкоштовного сервісного обслуговування. Вимагайте від спеціаліста з налаштування внести всі необхідні відомості про установку до гарантійного талона.

У разі виходу виробу з ладу протягом гарантійного терміну експлуатації з вини виробника, власник має право на безкоштовний гарантійний ремонт при пред'явленні правильно заповненого гарантійного талона, виробу в заводській комплектації та упаковці до гарантійної майстерні або до місяця придбання. Задоволення претензій споживача через провину виробника провадиться відповідно до закону «Про захист прав споживачів». При гарантійному ремонті термін гарантії продовжується на час ремонту та пересилання.

## WARRANTY CONDITIONS:

---

The plant guarantees normal operation of the product within 12 months from the date of the sale, provided that the consumer complies with the rules of operation and care provided by this Manual.

Service life of the product is 5 years.

In order to avoid any misunderstanding we kindly ask you to carefully study the Owner's Manual, the terms of warranty, and check the correctness of filling the Warranty Card. The Warranty Card is valid only if the following information is correctly and clearly stated: model, serial number of the product, date of sale, clear seals of the company-seller, signature of the buyer. The model and serial number of the product must correspond to those specified in the Warranty Card.

If these terms are violated, and if the information specified in the Warranty Card is changed, erased or rewritten, the Warranty Card is considered invalid.

Setup and installation (assembly, connection, etc.) of the appliance are described in the attached documentation; they can be carried out both by the user, and by specialists having the necessary qualification sent by USC or selling companies (on a paid basis). In this case, the person (the institution) installing the appliance shall be responsible for the correctness and quality of installation (setup). Please pay attention to the importance of the correct installation of the appliance, both for its reliable operation, and for obtaining warranty and free service. Require the installation specialist to enter all the necessary information about the installation in the Warranty Card.

In case of failure of the appliance during the warranty period by the fault of the manufacturer, the owner is entitled to free warranty repair upon presentation of the correctly filled Warranty Card together with the appliance in the factory configuration packed in the original packaging to the warranty workshop or the place of its purchase. Satisfaction of the customer's claim due to the fault of the manufacturer shall be made in accordance with the law «On Protection of Consumers' Rights». In the case of warranty repair the warranty period shall be extended for the period of repair and shipment.

Шановний Покупець! Вітаємо Вас з придбанням приладу торговельної марки ARDESTO, який був розроблений та виготовлений у відповідності до найвищих стандартів якості, та дякуємо Вам за те, що Ви обрали саме цей прилад.

Просимо Вас зберігати талон протягом гарантійного періоду. При купівлі виробу вимагайте повного заповнення гарантійного талону.

1. Гарантійне обслуговування здійснюється лише за наявності правильно і чітко заповненого оригінального гарантійного талону, у якому вказані: модель виробу, дата продажу, серійний номер, термін гарантійного обслуговування, та печатки фірми-продавця.\*
2. Строк служби побутової техніки складає 5 років.
3. Виріб призначений для використання у споживчих цілях. У разі використання виробу в комерційній діяльності продавець/виробник не несуть гарантійних зобов'язань, сервісне обслуговування виконується на платній основі.
4. Гарантійний ремонт виконується впродовж терміну, вказаного в гарантійному талоні на виріб, в уповноваженому сервіс-центрі на умовах та в строки, визначені чинним законодавством України.
5. Виріб знімається з гарантії у випадку порушення споживачем правил експлуатації, викладених в інструкції з виробу.
6. Виріб знімається з гарантійного обслуговування у випадках:
  - використання не за призначенням та не у споживчих цілях;
  - механічні пошкодження;
  - пошкодження, що виникли у наслідок потрапляння всередину виробу сторонніх предметів, речовин, рідин, комах;
  - пошкодження, що викликані стихійними лихами (дощем, вітром, блискавкою та ін.), пожежею, побутовими факторами (надмірна вологість, запиленість, агресивне середовище та ін.);
  - пошкодження, що викликані невідповідністю параметрів живлення, кабельних мереж державним стандартам та інших подібних факторів;
  - при експлуатації обладнання в електромережі з відсутнім єдиним контуром заземлення;
  - при порушенні пломб встановлених на виробі;
  - відсутності серійного номера пристрою, або неможливості його ідентифікувати.
7. Гарантія не розповсюджується на витратні матеріали та аксесуари, а також фільтри, полиці, ящики, підставки та інші ємності для зберігання продуктів.
8. Термін гарантійного обслуговування складає 12 місяців з дня продажу.

\* Відривні талони на технічне обслуговування надаються авторизованим сервісним центром.

Комплектність виробу перевірено. Із умовами гарантійного обслуговування ознайомлений, претензій не маю.  
Підпис покупця \_\_\_\_\_

**Авторизований сервісний центр ІП «І-АР-СІ»**

**Адреса: вул. Марка Вовчка, 18-А, Київ, 04073, Україна**

**Тел.: 0 800 300 345; (044) 230 34 84; 390 55 12**

**[www.erc.ua/service](http://www.erc.ua/service)**



# WARRANTY CARD



Dear Buyer! Congratulations on your purchase of the ARDESTO brand appliance, which was designed and manufactured in accordance with the highest quality standards, and we thank you for choosing this particular instrument.

**We ask you to keep the coupon during the warranty period. When purchasing a product, require a full warranty card.**

1. Warranty service is carried out only if there is a correctly and clearly filled original warranty card, which indicates: product model, date of sale, serial number, warranty service period, and the seller's seal. \*
2. The service life of household appliances is 5 years.
3. The product is intended for consumer use. When using the product in commercial activities, the seller / manufacturer does not bear warranty obligations, after-sales service is performed on a paid basis.
4. Warranty repair is carried out within the period specified in the warranty card for the product in an authorized service center on the conditions and terms determined by applicable law.
5. The product is withdrawn from the warranty in case of violation by the consumer of the operating rules set forth in the instruction manual.
6. The product is removed from warranty service in the following cases:
  - misuse and non-consumer use;
  - mechanical damage;
  - damage caused by the ingress of foreign objects, substances, liquids, insects;
  - damage caused by natural disasters (rain, wind, lightning, etc.), fire, domestic factors (excessive humidity, dust, aggressive environment, etc.)
  - damage caused by non-compliance of power and cable network parameters with state standards and other similar factors;
  - when operating equipment in the power supply network with a missing single ground loop;
  - in case of violation of seals installed on the product;
  - lack of serial number of the device, or inability to identify it
7. The warranty does not cover consumables and accessories, as well as filters, shelves, drawers, stands and other containers for storing products.
8. The warranty period is 12 months from the date of sale.

\* Tear-off maintenance tickets are provided by an authorized service center.

**The completeness of the product is checked. I have read the terms of the warranty service, no complaints.**

**Customer Signature** \_\_\_\_\_

# Warranty card/Гарантійний талон

Product information/Інформація про виріб

Product/Виріб

Model/Модель

Serial number/Серійний номер

Seller Information/Інформація про продавця

Trade organization name/Назва торгової організації

The address/Адреса

Date of sale/Дата продажу

Seller stamp/Штамп продавця

## Сoupon/Талон № 3

Seller stamp/  
Штамп продавця/

Date of application/Дата звернення

Cause of damage/Причина пошкодження

Date of completion/Дата виконання

## Сoupon/Талон № 2

Seller stamp/  
Штамп продавця/

Date of application/Дата звернення

Cause of damage/Причина пошкодження

Date of completion/Дата виконання

## Сoupon/Талон № 1

Seller stamp/  
Штамп продавця/

Date of the application/Дата звернення

Cause of damage/Причина пошкодження

Date of completion/Дата виконання